

**GARMIN**<sup>®</sup>

**Alpha<sup>®</sup> 50**



**Benutzerhandbuch**

© 2016 Garmin Ltd. oder deren Tochtergesellschaften

Alle Rechte vorbehalten. Gemäß Urheberrechten darf dieses Handbuch ohne die schriftliche Genehmigung von Garmin weder ganz noch teilweise kopiert werden. Garmin behält sich das Recht vor, Änderungen und Verbesserungen an seinen Produkten vorzunehmen und den Inhalt dieses Handbuchs zu ändern, ohne Personen oder Organisationen über solche Änderungen oder Verbesserungen informieren zu müssen. Unter [www.garmin.com](http://www.garmin.com) finden Sie aktuelle Updates sowie zusätzliche Informationen zur Verwendung dieses Produkts.

Garmin®, das Garmin Logo, ANT+®, Alpha®, BlueChart®, City Navigator® und TracBack® sind Marken von Garmin Ltd. oder deren Tochtergesellschaften und sind in den USA und anderen Ländern eingetragen. BaseCamp™ und chirp™ sind Marken von Garmin Ltd. oder deren Tochtergesellschaften. Diese Marken dürfen nur mit ausdrücklicher Genehmigung von Garmin verwendet werden.

Windows® ist eine in den USA und/oder in anderen Ländern eingetragene Marke der Microsoft Corporation. Mac® ist eine Marke von Apple Inc., die in den USA und anderen Ländern eingetragen ist. microSD™ und das microSD Logo sind Marken von SD-3C, LLC.

Weitere Marken und Markennamen sind Eigentum ihrer jeweiligen Inhaber.

# Inhaltsverzeichnis

<b>Einführung</b> .....	<b>1</b>	Anzeigen des Höhenprofils eines Tracks.....	7
Einrichten des Systems.....	1	Anzeigen von Details zum Track.....	7
Übersicht über das Gerät.....	1	Speichern des aktuellen Tracks.....	7
Alpha 50 Handgerät.....	1	Markieren einer Position eines gespeicherten Tracks.....	7
Tastenfeld.....	1	Navigieren zum Start eines Tracks.....	7
Hundehalsbandgerät.....	1	Manuelles Archivieren eines Tracks.....	7
Einlegen von Batterien.....	1	Drahtloses Senden und Empfangen von Daten.....	7
Aufladen des Hundehalsbandgeräts.....	2	Weitergeben von Hundeeinformationen.....	7
Einschalten der Geräte.....	2	Empfangen von Hundeeinformationen.....	7
Abschalten der Geräte.....	2	<b>Navigation</b> .....	<b>7</b>
Erfassen von Satellitensignalen.....	2	Karte.....	7
Anpassen der Helligkeit der Beleuchtung.....	2	Aktivieren der Datenfelder der Karte.....	7
Anlegen des Hundehalsbands.....	2	Kompass.....	7
Verwenden der Bildschirmstatur.....	2	Kalibrieren des Kompasses.....	7
<b>Hundeortung</b> .....	<b>3</b>	Navigieren mithilfe des Richtungszeigers.....	8
Verfolgen der Position des Hundes auf der Karte.....	3	Kurszeiger.....	8
Navigieren zum Hund.....	3	Menü „Finde“.....	8
Anzeigen des Hundestatus.....	3	Suchen von Wegpunkten nach Name.....	8
Symbole für den Hundestatus.....	3	Navigieren mit der Funktion „Peilen und los“.....	8
Positionsalarme.....	3	Anzeigen des Höhenprofils.....	8
Einrichten eines Geofence-Alarms.....	3	Kalibrieren des barometrischen Höhenmessers.....	8
Einrichten eines Radiusalarms.....	3	Navigieren zu einem Punkt im Profil.....	8
Bearbeiten von Positionsalarmen.....	3	Ändern des Profiltyps.....	8
Hundeeinformationen.....	3	Reisecomputer.....	8
Jagddaten.....	3	Zurücksetzen des Reisecomputers.....	8
Zurücksetzen der Statistiken und Tracks des Hundes.....	4	<b>Anwendungen</b> .....	<b>9</b>
Ändern der Länge des Hundetracks.....	4	Einrichten von Annäherungsalarmen.....	9
Ändern des Hundenamens.....	4	Berechnen der Größe von Flächen.....	9
Ändern der Farbe des Hundetracks.....	4	Anzeigen von Kalender und Almanach.....	9
Ändern der Hundeeart.....	4	Einstellen eines Alarms.....	9
Einrichten von Hundeealarmen.....	4	Geocaches.....	9
Entfernen von Hunden.....	4	Herunterladen von Geocaches über den Computer.....	9
Koppeln eines Hundehalsbands mit dem Alpha Gerät.....	4	Suchen von Geocaches.....	9
Hinzufügen eines Hundes unter Verwendung der Ortungs- und Steuerungs-codes.....	4	Filtern der Geocache-Liste.....	9
Manuelles Zuweisen einer Hunde-ID.....	5	chirp™.....	9
Ändern der Aktualisierungsrate.....	5	Öffnen der Stoppuhr.....	10
Kommunikation mit dem Halsband.....	5	Satellitenseite.....	10
Tracking mit BaseCamp™ BaseStation.....	5	Ändern der Satellitenansicht.....	10
<b>Wegpunkte, Routen und Tracks</b> .....	<b>5</b>	Deaktivieren des GPS.....	10
Wegpunkte.....	5	Simulieren von Positionen.....	10
Markieren der Fahrzeugposition.....	5	Deaktivieren des Sendens von Hundeeinformationen.....	10
Markieren der aktuellen Position.....	5	Aktivieren der Erkennung von Bellsignalen.....	10
Markieren eines Schwarms.....	5	Aktivieren des Rettungsmodus.....	10
Markieren eines Wegpunkts mithilfe der Karte.....	5	VIRB® Fernbedienung.....	10
Navigieren zu einem Wegpunkt.....	5	<b>Anpassen des Geräts</b> .....	<b>10</b>
Bearbeiten von Wegpunkten.....	5	Anpassen des Hauptmenüs.....	10
Verschieben von Wegpunkten auf der Karte.....	5	Anpassen der Datenfelder.....	10
Neupositionieren eines Wegpunkts an der aktuellen Position.....	5	Profile.....	10
Erhöhen der Genauigkeit einer Wegpunktposition.....	6	Erstellen von benutzerdefinierten Profilen.....	10
Projizieren von Wegpunkten.....	6	Bearbeiten eines Profilnamens.....	11
Löschen von Wegpunkten.....	6	Löschen von Profilen.....	11
Routen.....	6	Systemeinstellungen.....	11
Erstellen von Routen.....	6	Hundeeinstellungen.....	11
Navigieren einer gespeicherten Route.....	6	Anzeigeeinstellungen.....	11
Bearbeiten von Routen.....	6	Einrichten der Töne des Geräts.....	11
Anzeigen der aktiven Route.....	6	Karteneinstellungen.....	11
Umkehren von Routen.....	6	Erweiterte Karteneinstellungen.....	11
Löschen von Routen.....	6	Trackeeinstellungen.....	11
Löschen aller Routen.....	6	Einrichten der Maßeinheiten.....	11
Tracks.....	6	Zeiteinstellungen.....	12
Aufzeichnen von Tracks.....	6	Positionsformateinstellungen.....	12
		Richtungseinstellungen.....	12
		Höhenmessereinstellungen.....	12
		Geocaching-Einstellungen.....	12
		Routingeeinstellungen.....	12

Seekarteneinstellungen .....	12
Einrichten von Marinealarmen .....	12
<b>Geräteinformationen .....</b>	<b>13</b>
Anzeigen von Geräteinformationen .....	13
Support und Updates .....	13
Support und Updates .....	13
Aktualisieren der Software .....	13
Pflege des Geräts .....	13
Reinigen des Geräts .....	13
Reinigen des Bildschirms .....	13
Alpha 50 Handgerät – Technische Daten .....	13
T5 Hundehalsbandgerät – Technische Daten .....	13
T5 mini Hundehalsbandgerät – Technische Daten .....	13
Informationen zum Akku .....	13
Aufbewahrung über einen längeren Zeitraum .....	14
Datenverwaltung .....	14
Dateiformate .....	14
Installieren einer Speicherkarte .....	14
Anschließen des Handgeräts an einen Computer .....	14
Anschließen des Halsbands an einen Computer .....	14
Übertragen von Hundetracks in BaseCamp .....	14
Löschen von Dateien .....	15
Entfernen des USB-Kabels .....	15
<b>Anhang .....</b>	<b>15</b>
Zubehör und Ersatzteile .....	15
Erwerben von Zubehör .....	15
Anweisungen zum Auswechseln der Batterie des Hundeegeräts .....	15
Auswechseln des Akkus des T5 mini Hundeortungshalsbands .....	16
Ersetzen des Halsbandes .....	16
Informationen zum VHF-Funkgerät .....	16
Ersetzen der VHF-Antenne im Handgerät .....	17
Ersetzen der VHF-Antenne im Hundehalsbandgerät .....	17
Austauschen der Sicherung des KFZ-Anschlusskabels .....	17
Datenfelder .....	17
Fehlerbehebung .....	18
Mein Handheld-Gerät reagiert nicht .....	18
Meine Hundehalsbandgeräte haben einen ID-Konflikt .....	18
Mein Handgerät meldet keine Bellsignale .....	18
Weitere Informationsquellen .....	18
Registrieren des Geräts .....	19
<b>Index .....</b>	<b>20</b>

# Einführung

## ⚠️ WARNUNG

Lesen Sie alle Produktwarnungen und sonstigen wichtigen Informationen der Anleitung "Wichtige Sicherheits- und Produktinformationen", die dem Produkt beiliegt.

## Einrichten des Systems

Sie müssen das Handgerät und das Hundehalsband einrichten, bevor Sie die Geräte verwenden.

- 1 Legen Sie die Batterien in das Handgerät ein (*Einlegen von Batterien, Seite 1*).
- 2 Laden Sie das Hundehalsband auf (*Aufladen des Hundehalsbandgeräts, Seite 2*).
- 3 Schalten Sie die Geräte ein (*Einschalten der Geräte, Seite 2*).
- 4 Fügen Sie dem Handgerät bei Bedarf das Hundehalsband hinzu (*Koppeln eines Hundehalsbands mit dem Alpha Gerät, Seite 4*).
- 5 Erfassen Sie Satellitensignale (*Erfassen von Satellitensignalen, Seite 2*).

## Übersicht über das Gerät

### Alpha 50 Handgerät

#### HINWEIS

Vermeiden Sie es, in der Nähe des Handheld-Geräts ein Funkgerät mit hoher Leistung (mehr als 5 Watt) zu verwenden. Dies könnte zu bleibenden Schäden am Handgerät führen.




①	GPS-Antenne
②	VHF-Antenne
③	Einschalttaste
④	Anzeige
⑤	Tastenfeld
⑥	USB-Anschluss (unter der Schutzkappe)
⑦	microSD™ Kartensteckplatz (unter der Batterieabdeckung)
⑧	Gehäuserückseite
⑨	D-Ring der Batterieabdeckung


### Tastenfeld



IN	Wählen Sie diese Taste, um die Karte zu vergrößern.
OUT	Wählen Sie diese Taste, um die Karte zu verkleinern.

MAP	Wählen Sie diese Taste, um die Karte anzuzeigen.
MENU	Wählen Sie diese Taste, um das Menü für die aktive Seite anzuzeigen. Wählen Sie die Taste zweimal, um das Hauptmenü zu öffnen.
ENTER	Wählen Sie diese Taste, um Optionen auszuwählen und Meldungen zu bestätigen.
BACK	Wählen Sie diese Taste, um eine Dateneingabe abzubrechen oder zum vorherigen Menü bzw. zur vorherigen Seite zurückzukehren.
MARK	Wählen Sie diese Taste, um die aktuelle Position zu markieren.
DOG	Wählen Sie diese Taste, um die Seite für die Hundeortung anzuzeigen.
	Wählen Sie diese Taste, um Optionen anzuzeigen bzw. sie zu durchsuchen und um den Kartenzeiger zu verschieben.

### Sperren des Tastenfelds

- 1 Wählen Sie .
- 2 Wählen Sie **OUT**.

### Hundehalsbandgerät

**HINWEIS:** Ihr Hundehalsbandgerät sieht möglicherweise anders aus als das abgebildete Gerät.




①	VHF-Antenne
②	GPS-Antenne
③	Einschalttaste
④	Status-LED und blinkende LEDs für die Ortung

### Einlegen von Batterien

Das Handheld-Gerät wird mit zwei AA-Batterien betrieben (nicht im Lieferumfang enthalten). Beste Ergebnisse erzielen Sie mit NiMH-Akkus oder Lithium-Batterien.

- 1 Drehen Sie den D-Ring gegen den Uhrzeigersinn, und ziehen Sie ihn nach oben, um die Abdeckung abzunehmen.
- 2 Legen Sie zwei AA-Batterien ein, und achten Sie dabei auf die korrekte Ausrichtung der Pole.



- 3 Setzen Sie die Akkuabdeckung wieder auf, und drehen Sie den D-Ring im Uhrzeigersinn.
- 4 Halten Sie  gedrückt.
- 5 Wählen Sie **Einstellungen > System > Batterietyp**.
- 6 Wählen Sie **Alkali, Lithium** oder **NiMH-Akku**.

## Aufladen des Hundehalsbandgeräts

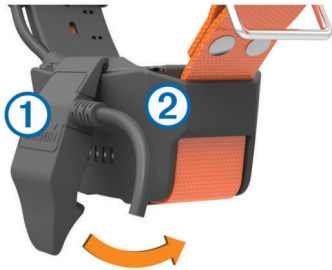
### HINWEIS

Zum Schutz vor Korrosion sollten Sie die Kontakte des Halsbands und den umliegenden Bereich vor dem Anschließen an die Ladeklemme sorgfältig abtrocknen.

**HINWEIS:** Ihr Hundehalsbandgerät sieht möglicherweise anders aus als das abgebildete Gerät.

Sie sollten den Akku vor der ersten Verwendung des Geräts vollständig aufladen. Es dauert ca. fünf Stunden, einen vollständig entladenen Akku aufzuladen.

- 1 Befestigen Sie die Ladeklemme ① am Gerät ②.



- 2 Stecken Sie das schmale Ende des Netzkabels in den Mini-USB-Anschluss am Ladeklemmen-Kabel.
- 3 Schließen Sie das Netzkabel an eine Stromquelle an. Die Status-LED leuchtet rot, während das Halsband aufgeladen wird.
- 4 Wenn die Status-LED grün leuchtet, entfernen Sie die Ladeklemme vom Halsband.

## Einschalten der Geräte

- Halten Sie am Handheld-Gerät die Einschalttaste gedrückt, bis sich das LCD-Display einschaltet.
- Halten Sie am Hundehalsbandgerät die Einschalttaste gedrückt, bis die Status-LED blinkt und das Hundehalsband einen Signalton ausgibt.

## Abschalten der Geräte

- Halten Sie am Handgerät die Einschalttaste gedrückt, bis sich das LCD-Display abschaltet.
- Halten Sie am Hundehalsbandgerät die Einschalttaste gedrückt, bis die Status-LED rot leuchtet.

## Erfassen von Satellitensignalen

Sowohl das Halsband als auch das Handgerät müssen Satellitensignale erfassen, bevor Sie dem Hund das Halsband anlegen. Das Erfassen von Satellitensignalen kann einige Minuten dauern.

- 1 Begeben Sie sich im Freien an eine für den Empfang geeignete Stelle.
- 2 Schalten Sie beide Geräte ein (*Einschalten der Geräte, Seite 2*).
- 3 Wählen Sie am Handgerät die Einschalttaste.  
■■■■■ kennzeichnet die GPS-Signalstärke.

Wenn das Halsband Satellitensignale erfasst hat, blinkt die Status-LED doppelt oder dreifach in grün.

## Anpassen der Helligkeit der Beleuchtung

**HINWEIS:** Die Helligkeit der Beleuchtung kann eingeschränkt sein, wenn die Batterie schwach ist.

Die übermäßige Verwendung der Beleuchtung kann zu einer beträchtlichen Verringerung der Akkulaufzeit führen.

- 1 Wählen Sie ☺.

- 2 Wählen Sie eine Option:

- Wählen Sie ☺, um zwischen den voreingestellten Helligkeitsstufen zu wechseln.
- Wählen Sie ◀ bzw. ▶, um die Helligkeitsstufen manuell anzupassen.

- 3 Wählen Sie **ENTER**.

## Anlegen des Hundehalsbands

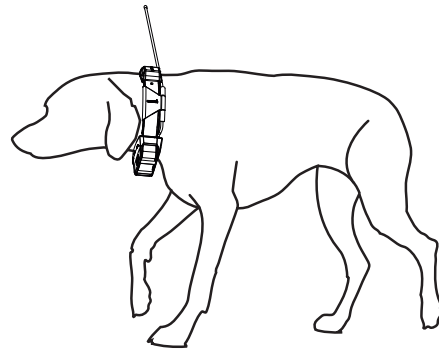
### ⚠ ACHTUNG

Besprühen Sie das Gerät oder das Halsband nicht mit scharfen Chemikalien, z. B. Floh- oder Zeckenspray. Stellen Sie vor dem Anlegen des Halsbands stets sicher, dass Floh- oder Zeckenspray, mit dem der Hund behandelt wurde, vollständig getrocknet ist. Bereits geringe Mengen scharfer Chemikalien können die Kunststoffteile und die Halsbandbeschichtung beschädigen.

Bevor Sie dem Hund das Halsband anlegen können, müssen Sie das Handgerät und das Halsband koppeln (*Koppeln eines Hundehalsbands mit dem Alpha Gerät, Seite 4*) und Satellitensignale erfassen (*Erfassen von Satellitensignalen, Seite 2*).

- 1 Die VHF-Peitschenantenne am Halsband sowie die GPS-Antenne müssen nach oben zeigen. Die LEDs müssen nach vorn weisen.
- 2 Legen Sie dem Hund das Halsband in der Mitte des Halses an.
- 3 Ziehen Sie das Band an, sodass es dicht am Hals des Hundes anliegt.

**HINWEIS:** Das Halsband sollte eng genug sitzen und sich nicht am Hals verdrehen oder verrutschen. Der Hund muss aber normal fressen und trinken können. Beobachten Sie den Hund, um sicherzustellen, dass das Halsband nicht zu eng sitzt.



- 4 Falls das Band zu lang ist, können Sie es abschneiden, müssen dabei jedoch darauf achten, dass eine Länge von mindestens 7,62 cm (3 Zoll) verbleibt.

## Verwenden der Bildschirmtastatur

Bei der Eingabe von Text wird eine Tastatur angezeigt.

- Wählen Sie ▲, ▼, ◀ und ▶, um ein Zeichen auszuwählen, und wählen Sie **ENTER**.
- Wählen Sie ✖, um vorangegangenen Text zu löschen.
- Wählen Sie ⬆, um die Umschalttaste zu aktivieren bzw. zu deaktivieren.
- Wählen Sie **IN** bzw. **OUT**, um den Zeichenmodus der Tastatur zu ändern.
- Wählen Sie **Fertig**, um den Text zu speichern und die Tastatur zu schließen.

# Hundeortung

Mit dem Handgerät können Sie Ihren Hund über den Ortungskompass oder die Karte orten. Auf der Karte werden Ihre eigene Position und die Position und Tracks des Hundes angezeigt. Der Kompasszeiger kennzeichnet die Richtung der aktuellen Position des Hundes.

## Verfolgen der Position des Hundes auf der Karte

Bevor Sie einen Hund auf der Karte orten können, müssen Sie den Hund dem Handgerät hinzufügen ([Koppeln eines Hundehalsbands mit dem Alpha Gerät, Seite 4](#)).

Sie können die Position des Hundes auf der Karte anzeigen.

- 1 Wählen Sie **MAP**.
- 2 Wählen Sie **IN** bzw. **OUT**, um die Kartenansicht zu vergrößern und zu verkleinern.

## Navigieren zum Hund



- 1 Wählen Sie **Hundeliste**.
- 2 Wählen Sie den Hund aus.
- 3 Wählen Sie **Info anzeigen** > **Los**.  
Die Karte wird geöffnet.
- 4 Folgen Sie der magentafarbenen Linie zum Hund.

## Anzeigen des Hundestatus

Sie können den Status des Hundes anzeigen, z. B. die Richtung und die Distanz des Hundes im Verhältnis zum Handgerät. Damit Sie feststellen können, ob Ihr Hund bellt, müssen Sie zunächst die Erkennung von Bellsignalen aktivieren ([Aktivieren der Erkennung von Bellsignalen, Seite 10](#)).

- 1 Wählen Sie im Hauptmenü die Taste **DOG**, um die Seite für die Hundeortung anzuzeigen.
- 2 Falls Sie zusätzliche Hunde haben, blättern Sie durch die Liste, um den richtigen Hund zu finden.  
Das Handgerät kann bis zu 20 Hunde orten.
- 3 Wählen Sie **ENTER**.

## Symbole für den Hundestatus

	Sitzt
	Läuft
	Steht vor
	Gestellt
	Unbekannt*

\* Durch das Symbol für den unbekannt Status wird angezeigt, dass das Halsband kein Satellitensignal erfasst hat und das Handgerät die Position des Hundes nicht ermitteln kann.

## Positionsalarme

Positionsalarme informieren Sie, wenn Ihre Hunde in einen bestimmten Bereich eintreten oder sich daraus entfernen. Sie können einen benutzerdefinierten Geofence erstellen oder einen Radius um die aktuelle Position verwenden.

Ein Geofence ist eine unsichtbare Grenze um ein Gebiet. Er wird mithilfe von Punkten auf der Karte erstellt. Die virtuellen Grenzen eines Geofences haben eine Genauigkeit von ca. 3 m (10 Fuß). Geofences funktionieren am besten, wenn sie einen Bereich von ca. ¼ Acre abdecken.

## Einrichten eines Geofence-Alarms

- 1 Wählen Sie **Einstellungen** > **Positionsalarme** > **Alarm hinzufügen** > **Geofence**.

- 2 Wählen Sie auf der Karte einen Punkt für die erste Ecke des Geofences aus, und wählen Sie **ENTER**.
- 3 Wählen Sie weitere Punkte aus, um die Geofence-Grenze zu definieren.  
Sie müssen mindestens 3 Punkte auswählen und können bis zu 10 Punkte auswählen.
- 4 Wählen Sie **BACK**.

## Einrichten eines Radiusalarms

Sie können einen Alarm erhalten, wenn ein Hund oder Kontakt sich Ihnen auf eine bestimmte Distanz nähert bzw. von Ihnen entfernt.

- 1 Wählen Sie **Einstellungen** > **Positionsalarme** > **Alarm hinzufügen** > **Radius**.
- 2 Wählen Sie die Maßeinheit.
- 3 Geben Sie die Radiusdistanz ein, und wählen Sie **Fertig**.

## Bearbeiten von Positionsalarmen

- 1 Wählen Sie **Einstellungen** > **Positionsalarme**.
- 2 Wählen Sie einen Alarm.
- 3 Wählen Sie eine Option:
  - Wählen Sie **Deaktivieren**, um Benachrichtigungen für diesen Alarm zu deaktivieren.
  - Wählen Sie **Alarmtyp einstellen**, um einzurichten, wie das Gerät Sie für diesen Alarm benachrichtigt.
  - Wählen Sie **Alarmmodus einstellen**, damit eine Benachrichtigung beim Eintritt, Austritt oder bei beidem ausgegeben wird.
  - Wählen Sie **Löschen**, um den Alarm zu entfernen.

## Hundeinformationen

Das Handgerät weist dem Hundehalsbandgerät den Standardnamen „Hund“ zu, wenn beide Geräte zusammen ausgeliefert wurden.

## Jagddaten

Jagddaten sind eine Zusammenstellung von Daten, die Ihnen einen Einblick in die Jagdmuster und das Jagdverhalten des Hundes geben. Die Jagddaten werden automatisch zu Beginn jeder neuen Jagd zurückgesetzt.

## Datenfelder

**Anschlagalarme:** Wie oft der Hund während der Jagd angeschlagen hat. Anschlagalarme werden durch Bellsignale mit niedriger Intensität ausgelöst. Für dieses Datenfeld muss die Erkennung von Bellsignalen aktiviert sein ([Aktivieren der Erkennung von Bellsignalen, Seite 10](#)).

**HINWEIS:** Diese Funktion ist nicht in allen Gebieten verfügbar.

**Bellsignale:** Wie oft der Hund während der Jagd gebellt hat. Bellalarme werden durch Bellsignale mit niedriger Intensität ausgelöst. Für dieses Datenfeld muss die Erkennung von Bellsignalen aktiviert sein ([Aktivieren der Erkennung von Bellsignalen, Seite 10](#)).

**HINWEIS:** Diese Funktion ist nicht in allen Gebieten verfügbar.

**Distanz:** Die Gesamtstrecke, die der Hund zurückgelegt hat.

**Gestellt:** Wie oft und an welchen Positionen der Hund während der Jagd Beute gestellt hat.

**Hundewert:** Eine Kombination der Daten, die die Leistung Ihres Hundes während einer Jagd angeben.

**Steht vor:** Wie oft und an welchen Positionen der Hund während der Jagd vorgestanden hat.

**Uhrzeit:** Die Zeit, die der Hund im Feld verbracht hat.

## Zurücksetzen der Statistiken und Tracks des Hundes

Vor einer neuen Jagd bietet es sich u. U. an, die Statistiken und Tracks des Hundes zu löschen.

- 1 Wählen Sie **Hundeliste**.
- 2 Wählen Sie einen Hund aus.
- 3 Wählen Sie **Info anzeigen > Zurücksetzen > Ja**.

## Ändern der Länge des Hundetracks

Sie können anpassen, wie lange der Hundetrack auf der Karte angezeigt wird. Wenn Sie die Dauer der Trackanzeige verkürzen, können nicht erforderliche Elemente auf der Kartenanzeige minimiert werden. Die Änderung der Karte wirkt sich nicht auf die Tracks aus, die auf dem Handgerät gespeichert sind.

- 1 Wählen Sie **Einstellungen > Hunde > Länge Hundetrack auf Karte**.
- 2 Wählen Sie eine Option.
- 3 Wählen Sie **Karte**.

## Ändern des Hundenamens

- 1 Wählen Sie **DOG > ENTER**.  
Die Informationen zum Hund werden angezeigt.
- 2 Wählen Sie das Namensfeld aus.  
Die Bildschirmtastatur wird angezeigt ([Verwenden der Bildschirmtastatur, Seite 2](#)).
- 3 Geben Sie den Namen des Hundes ein.

## Ändern der Farbe des Hundetracks

Sie können die Trackfarbe des Hundes ändern. Es ist hilfreich, wenn die Trackfarbe mit der Farbe des Halsbandes übereinstimmt, sofern dies möglich ist.

- 1 Wählen Sie **Hundeliste**.
- 2 Wählen Sie einen Hund aus.
- 3 Wählen Sie **Info anzeigen**.
- 4 Wählen Sie das farbige Viereck neben dem Namen des Hundes.
- 5 Wählen Sie eine Farbe.

## Ändern der Hundearart

Damit Sie die Hundearart ändern können, müssen Sie das Hundehalsbandgerät einschalten. Außerdem muss es sich in Reichweite (3 m/10 Fuß) des Handgeräts befinden.

Sie können eine Hundearart zuweisen, damit das Symbol für den entsprechenden Hundestatus angezeigt wird.

- 1 Wählen Sie **DOG > ENTER > MENU**.
- 2 Wählen Sie **Hundearart ändern**.
- 3 Wählen Sie eine Art.

## Einrichten von Hundearmen

Sie können anpassen, wie Sie vom Handgerät auf bestimmte Aktionen des Hundes hingewiesen werden.

- 1 Wählen Sie **Einstellungen > Hunde > Hundearme**.
- 2 Wählen Sie eine Aktion.
- 3 Wählen Sie, mit welcher Methode Sie vom Gerät auf diese Aktion aufmerksam gemacht werden möchten.
- 4 Wiederholen Sie die Schritte 2 und 3 bei Bedarf.

## Entfernen von Hunden

- 1 Wählen Sie **Hundeliste**.
- 2 Wählen Sie einen Hund aus.
- 3 Wählen Sie **Löschen**.

## Koppeln eines Hundehalsbands mit dem Alpha Gerät

Damit Sie Geräte mit dem Handgerät koppeln können, muss sich das Handgerät so nah am Hundehalsbandgerät befinden, dass sich die Geräte berühren.

Das Handgerät kann bis zu 20 Hunde mit Hundehalsbandgeräten orten. Wenn Sie weitere Hundehalsbandgeräte erwerben, können Sie diese mit dem Handgerät verbinden.

- 1 Wählen Sie **DOG**.
- 2 Wählen Sie **Hund hinzufügen**.
- 3 Schalten Sie das Hundehalsbandgerät aus.
- 4 Folgen Sie den Anweisungen auf dem Display.

Der Name des neuen Hundes lautet standardmäßig Hund, und ihm wird eine zufällige ID-Nummer zugewiesen.

Falls ein Konflikt mit der ID-Nummer eines anderen Hundes besteht, wird möglicherweise eine Fehlermeldung ausgegeben.

Nach Abschluss der Kopplung können Sie das Hundehalsbandgerät weiteren Handgeräten hinzufügen. Verwenden Sie dazu den Ortungscode oder den Steuerungscode des Hundehalsbandgeräts.

## Hinzufügen eines Hundes unter Verwendung der Ortungs- und Steuerungs-codes

**HINWEIS:** Diese Funktion ist je nach Art des Hundehalsbandgeräts und der Verfügbarkeit von Funktionen in Ihrer Gegend unterschiedlich.

Damit Sie einen Hund unter Verwendung der Ortungs- und Steuerungs-codes hinzufügen können, muss der Hundebesitzer diese Codes ermitteln ([Ermitteln der Hunde-ID sowie der Ortungs- und Steuerungs-codes, Seite 4](#)) und sie Ihnen mitteilen.

Verwenden Sie Ortungs- und Steuerungs-codes, um einem Handgerät die Interaktion mit Ihrem Hundehalsbandgerät zu gestatten. Falls Sie sich nicht in der Nähe des Hundes aufhalten, den Sie hinzufügen möchten, oder falls sich der Kopplungsmodus des Halsbands nicht aktivieren lässt, können Sie den Hund mit den Ortungs- und Steuerungs-codes hinzufügen.

- 1 Wählen Sie **DOG > Hund hinzufügen**.
- 2 Bei der Frage, ob sich das Halsband in der Nähe befindet, wählen Sie **Nein**.
- 3 Bei der Frage, ob Sie die Ortungs- und Steuerungs-codes kennen, wählen Sie **Ja**.
- 4 Geben Sie den Ortungs- oder Steuerungscode für das Halsband ein, und wählen Sie **Fertig**.

Der Ortungscode des Hundes ermöglicht es Ihnen, den Hund zu orten. Der Steuerungscode des Hundes ermöglicht es Ihnen, den Hund sowohl zu orten als auch auf die Halsbandeinstellungen zuzugreifen.

- 5 Geben Sie den Namen des Hundes ein, und wählen Sie **Fertig > OK**.

## Ermitteln der Hunde-ID sowie der Ortungs- und Steuerungs-codes

Sie können den Ortungscode eines Hundes weitergeben, damit eine andere Person Ihren Hund orten kann. Außerdem können Sie den Steuerungscode eines Hundes weitergeben, damit eine andere Person Ihren Hund orten und auf die Halsbandeinstellungen zugreifen kann.

- 1 Wählen Sie **Hundeliste**.
- 2 Wählen Sie einen Hund aus.
- 3 Wählen Sie **Info anzeigen**.



## Manuelles Zuweisen einer Hunde-ID

Damit Sie manuell eine Hunde-ID zuweisen können, müssen Sie das Hundehalsbandgerät einschalten. Außerdem muss es sich in Reichweite (3 m/10 Fuß) des Handgeräts befinden. Sie müssen dem Hund eine neue ID-Nummer zuweisen.

- 1 Wählen Sie **DOG**.
- 2 Wählen Sie einen Hund aus.
- 3 Wählen Sie **Info anzeigen > MENU > ID ändern**.
- 4 Wählen Sie eine nicht zugeordnete ID, die nicht zu Konflikten führt.


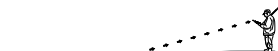

## Ändern der Aktualisierungsrate

Sie können die Aktualisierungsrate verlängern, um den Akku zu schonen. Bei der Rate von 30 Sekunden und bei der Rate von 2 Minuten wird die Batterie geschont, jedoch werden die Hundetracks und Statistiken mit weniger Details aufgezeichnet.

- 1 Sorgen Sie dafür, dass sich das Handgerät in der Nähe des Hundehalsbandgeräts befindet.
- 2 Wählen Sie **DOG**.
- 3 Wählen Sie einen Hund aus.
- 4 Wählen Sie **Info anzeigen > MENU > Aktualisierungsrate ändern**.
- 5 Wählen Sie eine Aktualisierungsrate.

## Kommunikation mit dem Halsband

Sie sollten auf eine ungehinderte Sicht zwischen dem Handgerät und dem Hundehalsbandgerät achten, um ein optimales Kommunikationssignal zu erhalten. Sie erzielen die besten Bedingungen für die Sichtlinie, wenn Sie den höchsten Punkt in Ihrem Gebiet aufsuchen (z. B. einen Berggipfel).

Am Besten	
Gut	
Schlecht	

## Tracking mit BaseCamp™ BaseStation

Damit Sie Ihre Hunde mit BaseCamp orten können, müssen Sie zunächst BaseCamp auf den Computer herunterladen ([www.garmin.com/basecamp](http://www.garmin.com/basecamp)).

Mit der BaseStation Funktion von BaseCamp können Sie Ihre Hunde in Echtzeit auf einem Computer orten. Weitere Informationen zur Verwendung von BaseCamp finden Sie in der Hilfedatei der Anwendung.

- 1 Wählen Sie **Einstellungen > System > BaseCamp BaseStation > Auswahl**.
- 2 Öffnen Sie BaseCamp.
- 3 Folgen Sie den Anweisungen auf dem Display.

## Wegpunkte, Routen und Tracks

### Wegpunkte

Wegpunkte sind Positionen, die Sie auf dem Gerät aufzeichnen und speichern. Wegpunkte können anzeigen, wo Sie sich gerade befinden, wohin Sie sich begeben oder wo Sie waren. Sie können Details zur Position eingeben, beispielsweise den Namen, die Höhe und die Tiefe.

## Markieren der Fahrzeugposition

Sie können die Position Ihres Fahrzeugs markieren, um nach der Jagd zurück zum Fahrzeug zu navigieren.

- 1 Wählen Sie im Hauptmenü die Option **MARK**.
- 2 Folgen Sie den Anweisungen auf dem Display.

## Markieren der aktuellen Position

- 1 Wählen Sie **MARK**.
- 2 Wählen Sie eine Option:
  - Wählen Sie **Neu**.
  - Wählen Sie einen Standardpositionsnamen, z. B. **Jeep** oder **Camp**.
- 3 Bearbeiten Sie die Positionsinformationen (optional).
- 4 Wählen Sie **Fertig**.

## Markieren eines Schwarms

Sie können die Position eines Schwarms markieren und die geschätzte Anzahl an Vögeln eingeben, die aufgescheucht und die erlegt wurden.

- 1 Wählen Sie **MARK > Schwarm**.
- 2 Geben Sie die Anzahl der Vögel ein, die aufgescheucht und die erlegt wurden, und wählen Sie **OK**.
- 3 Überprüfen und bearbeiten Sie die Positionsinformationen (optional).
- 4 Wählen Sie **Fertig**.

## Markieren eines Wegpunkts mithilfe der Karte

- 1 Wählen Sie **MAP**.
- 2 Wählen Sie eine Position auf der Karte.
- 3 Wählen Sie **ENTER > MENU > Als Wegpunkt speichern**.

## Navigieren zu einem Wegpunkt

- 1 Wählen Sie im Hauptmenü die Option **Extras > Zieleingabe > Wegpunkte**.
- 2 Wählen Sie einen Wegpunkt.
- 3 Wählen Sie **Los**.

## Bearbeiten von Wegpunkten

Bevor Sie einen Wegpunkt bearbeiten können, müssen Sie diesen erstellen.

- 1 Wählen Sie im Hauptmenü die Option **Extras > Wegpunkt-Manager**.
- 2 Wählen Sie einen Wegpunkt.
- 3 Wählen Sie ein Element aus, das Sie bearbeiten möchten, z. B. den Namen.
- 4 Geben Sie die neuen Informationen ein.

## Verschieben von Wegpunkten auf der Karte

- 1 Wählen Sie im Hauptmenü die Option **Extras > Wegpunkt-Manager**.
- 2 Wählen Sie einen Wegpunkt.
- 3 Wählen Sie **MENU > Wegpunkt verschieben**.
- 4 Wählen Sie eine Position auf der Karte.
- 5 Wählen Sie **ENTER**.

## Neupositionieren eines Wegpunkts an der aktuellen Position

Sie können die Position eines Wegpunkts ändern. Wenn Sie beispielsweise das Fahrzeug umparken, können Sie die Position ändern und auf die aktuelle Position aktualisieren.

- 1 Wählen Sie **Extras > Wegpunkt-Manager**.
- 2 Wählen Sie einen Wegpunkt.
- 3 Wählen Sie **MENU > Hierher setzen**.

Die Wegpunktposition wird auf die aktuelle Position gesetzt.

## Erhöhen der Genauigkeit einer Wegpunktposition

Sie können eine Wegpunktposition genauer festlegen, um die Genauigkeit zu erhöhen. Bei der Mittelung wird vom Gerät anhand mehrerer Werte an derselben Position ein Mittelwert berechnet, um eine bessere Genauigkeit zu erreichen.

- 1 Wählen Sie **Extras > Wegpunkt-Manager**.
- 2 Wählen Sie einen Wegpunkt.
- 3 Wählen Sie **MENU > Position mitteln**.
- 4 Gehen Sie zur Wegpunktposition.
- 5 Wählen Sie **Start**.
- 6 Folgen Sie den Anweisungen auf dem Bildschirm.
- 7 Wenn die Statusleiste für die Messwertgenauigkeit einen Status von 100 % erreicht hat, wählen Sie **Speichern**.

Sie erzielen die besten Ergebnisse, wenn Sie für den Wegpunkt 4 bis 8 Messungen vornehmen und zwischen den Messungen mindestens 90 Minuten warten.

## Projizieren von Wegpunkten

Sie können eine neue Position erstellen, indem Sie die Distanz und Peilung von einer markierten Position auf eine neue Position projizieren.

- 1 Wählen Sie im Hauptmenü die Option **Extras > Wegpunkt-Manager**.
- 2 Wählen Sie einen Wegpunkt.
- 3 Wählen Sie **MENU > Wegpunkt-Projektion**.
- 4 Folgen Sie den Anweisungen auf dem Display.
- 5 Wählen Sie eine Option:
  - Wählen Sie **Speichern**, um die Wegpunktinformationen zu speichern.
  - Wählen Sie **Speichern und bearbeiten**, um die Wegpunktinformationen zu speichern und zu bearbeiten.

## Löschen von Wegpunkten

- 1 Wählen Sie im Hauptmenü die Option **Extras > Wegpunkt-Manager**.
- 2 Wählen Sie einen Wegpunkt.
- 3 Wählen Sie **MENU > Löschen > Ja**.

## Routen

Eine Route setzt sich aus einer Reihe von Wegpunkten oder Positionen zusammen, die zum Endziel führen.

### Erstellen von Routen

- 1 Wählen Sie **Extras > Routenplaner > Route erstellen > 1. Punkt wählen**.
- 2 Wählen Sie eine Kategorie.
- 3 Wählen Sie den ersten Punkt der Route.
- 4 Wählen Sie **Verwenden > Nächsten Punkt wählen**.
- 5 Wählen Sie einen Punkt.
- 6 Wiederholen Sie die Schritte 3 bis 5, um alle Punkte der Route hinzuzufügen.

### Navigieren einer gespeicherten Route

- 1 Wählen Sie **Extras > Routenplaner**.
- 2 Wählen Sie eine Route.
- 3 Wählen Sie **Karte > Los**.
- 4 Navigieren Sie unter Verwendung des Kompasses (*Navigieren mithilfe des Richtungszeigers, Seite 8*) oder der Karte (*Karte, Seite 7*).

### Bearbeiten von Routen

- 1 Wählen Sie **Extras > Routenplaner**.
- 2 Wählen Sie eine Route.
- 3 Wählen Sie **Route bearbeiten**.

- 4 Wählen Sie einen Punkt aus.

- 5 Wählen Sie eine Option:

- Zeigen Sie den Punkt auf der Karte an, indem Sie **Lesen** wählen.
- Ändern Sie die Reihenfolge der Punkte in der Route, indem Sie **Nach oben** oder **Nach unten** wählen.
- Fügen Sie einen zusätzlichen Punkt auf der Route ein, indem Sie **Einfügen** wählen.  
Der zusätzliche Punkt wird vor dem Punkt eingefügt, den Sie gerade bearbeiten.
- Entfernen Sie den Punkt aus der Route, indem Sie **Löschen** wählen.

### Anzeigen der aktiven Route

- 1 Wählen Sie **Extras > Aktive Route**.
- 2 Wählen Sie einen Punkt in der Route, zu dem Sie zusätzliche Details anzeigen möchten.

### Umkehren von Routen

- 1 Wählen Sie **Extras > Routenplaner**.
- 2 Wählen Sie eine Route.
- 3 Wählen Sie **Route umkehren**.

### Löschen von Routen

- 1 Wählen Sie **Extras > Routenplaner**.
- 2 Wählen Sie eine Route.
- 3 Wählen Sie **Route löschen > Ja**.

### Löschen aller Routen

- 1 Wählen Sie im Hauptmenü die Option **Extras > Routenplaner**.
- 2 Wählen Sie **MENU > Alle löschen > Ja**.

## Tracks

Ein Track ist eine Aufzeichnung eines Weges. Die Trackaufzeichnung enthält Informationen zu Punkten des aufgezeichneten Weges, u. a. Uhrzeit, Position und Höhe für jeden Punkt.

### Aufzeichnen von Tracks

- 1 Wählen Sie im Hauptmenü die Option **Einstellungen > Tracks > Trackaufzeichnung**.
- 2 Wählen Sie **Aufzeichnen, nicht anzeigen** oder **Aufzeichnen, auf Karte anzeigen**.  
Wenn Sie **Aufzeichnen, auf Karte anzeigen** wählen, wird der Track durch eine Linie auf der Karte gekennzeichnet.
- 3 Wählen Sie **Aufzeichnungsart**.
- 4 Wählen Sie eine Option:
  - Wenn Sie Tracks mit variabler Rate aufzeichnen möchten, um eine optimale Aufzeichnung der Tracks zu erhalten, wählen Sie **Auto**.
  - Wenn Sie Tracks in einer bestimmten Distanz aufzeichnen möchten, wählen Sie **Distanz**.
  - Wenn Sie Tracks zu einer bestimmten Zeit aufzeichnen möchten, wählen Sie **Uhrzeit**.
- 5 Wählen Sie **Intervall**.
- 6 Führen Sie einen der folgenden Schritte aus:
  - Wenn Sie für **Aufzeichnungsart** die Option **Auto** ausgewählt haben, wählen Sie eine Option, um Tracks entweder häufiger oder seltener aufzuzeichnen.

**HINWEIS:** Bei Verwendung des Intervalls Am häufigsten werden sehr detaillierte Tracks erstellt, jedoch wird die Kapazität des Gerätespeichers früher ausgelastet.

- Wenn Sie für **Aufzeichnungsart** die Option **Distanz** oder **Uhrzeit** gewählt haben, geben Sie einen Wert ein.

Während Sie sich mit eingeschaltetem Gerät fortbewegen, wird eine Trackaufzeichnung erstellt.

### Anzeigen des Höhenprofils eines Tracks

- 1 Wählen Sie **Extras** > **Track-Manager**.
- 2 Wählen Sie einen Track.
- 3 Wählen Sie **Höhenprofil**.

### Anzeigen von Details zum Track

- 1 Wählen Sie **Extras** > **Track-Manager**.
- 2 Wählen Sie einen Track.
- 3 Wählen Sie **Karte**.  
Flaggen markieren den Anfang und das Ende des Tracks.
- 4 Wählen Sie oben im Bildschirm die Informationsleiste aus.  
Es werden Informationen zum Track angezeigt.

### Speichern des aktuellen Tracks

- 1 Wählen Sie **Extras** > **Track-Manager**.
- 2 Wählen Sie einen Track.
- 3 Wählen Sie eine Option:
  - Wenn Sie den gesamten Track speichern möchten, wählen Sie **Track speichern**.
  - Wenn Sie nur einen Teil des Tracks speichern möchten, wählen Sie **Abschnitt speichern**, und wählen Sie den zu speichernden Teil aus.

### Markieren einer Position eines gespeicherten Tracks

- 1 Wählen Sie im Hauptmenü die Option **Extras** > **Track-Manager**.
- 2 Wählen Sie einen Track.
- 3 Wählen Sie **Karte**.
- 4 Wählen Sie eine Position auf dem Track.
- 5 Wählen Sie **MARK** > **Neu**.
- 6 Bearbeiten Sie die Positionsinformationen (optional).

### Navigieren zum Start eines Tracks

Sie können zurück zum Anfang eines Tracks navigieren. Dies bietet sich an, wenn Sie den Weg zurück zum Ausgangspunkt finden möchten.

- 1 Wählen Sie **Extras** > **Track-Manager** > **Aktueller Track** > **Karte**.
- 2 Wählen Sie **TracBack**.  
Die Kartenseite wird geöffnet, wobei die Route als magentafarbene Linie gekennzeichnet ist.
- 3 Navigieren Sie unter Verwendung der Karte (**Karte, Seite 7**) oder des Kompasses (**Navigieren mithilfe des Richtungszeigers, Seite 8**).

### Manuelles Archivieren eines Tracks

Sie können gespeicherte Tracks archivieren, um Speicherplatz zu sparen.

- 1 Wählen Sie **Extras** > **Track-Manager**.
- 2 Wählen Sie einen Track.
- 3 Wählen Sie **Archivieren**.

### Automatisches Archivieren von Tracks

- 1 Wählen Sie **Einstellungen** > **Tracks** > **Automatisch archivieren**.
- 2 Wählen Sie eine Option.

## Drahtloses Senden und Empfangen von Daten

Zum drahtlosen Übertragen von Daten müssen Sie sich in einem Abstand von maximal 3 m (10 Fuß) zu einem kompatiblen Garmin® Gerät befinden.

Sie können Wegpunkte, Geocaches, Routen und Tracks drahtlos übertragen.

- 1 Wählen Sie **Extras** > **Drahtlose Übertragung**.
- 2 Wählen Sie **Senden** oder **Empfangen**.
- 3 Folgen Sie den Anweisungen auf dem Display.

### Weitergeben von Hundeeinformationen

Bevor Sie Hundeeinformationen an andere Benutzer von Handgeräten weitergeben können, muss der Benutzer auf dem Handgerät die drahtlose Übertragung aktivieren und das Gerät in Reichweite des sendenden Geräts und des Hundehalsbandgeräts bringen.

- 1 Wählen Sie auf der Hundelistenseite die Taste **DOG**.
- 2 Wählen Sie einen Hund aus.
- 3 Wählen Sie **Drahtlose Übertragung**.
- 4 Wählen Sie eine Option:
  - Wählen Sie **Nur Tracking**, um nur den Track des Hundes weiterzugeben.
  - Wählen Sie **Tracking und Steuerung**, um den Track des Hundes und die Halsbandeinstellungen weiterzugeben.

Das Gerät sendet den Hundennamen, die Geräte-ID und die Informationen zur Aktualisierungsrate.

### Empfangen von Hundeeinformationen

Wählen Sie auf der Seite für die Hundeortung die Option **DOG** > **MENU** > **Drahtloser Empfang**.

## Navigation

Sie können auf Routen und Tracks, zu einem Wegpunkt, Geocache, Foto oder einer auf dem Gerät gespeicherten Position navigieren. Sie können die Karte oder den Kompass zur Navigation an Ihr Ziel nutzen.

### Karte

▲ kennzeichnet die aktuelle Position auf der Karte. Während Sie sich fortbewegen, verschiebt sich das Symbol auf der Karte, und der zurückgelegte Weg wird als Linie dargestellt. Wegpunktnamen und Symbole werden ebenfalls auf der Karte angezeigt. Wenn Sie zum Ziel navigieren, wird die Route durch eine magentafarbene Linie auf der Karte markiert.

Wenn für die Kartenausrichtung die Option In Fahrtrichtung ausgewählt ist, scheinen sich Elemente auf der Karte um Ihre Position zu drehen. Wenn Sie sich fortbewegen, wird die gesamte Karte auf die Richtung neu ausgerichtet, in die Sie sich bewegen. Fixieren Sie die Elemente, indem Sie für die Ausrichtung die Option Norden oben (**Karteneinstellungen, Seite 11**) wählen.

Öffnen Sie die Karte, indem Sie MAP wählen.

### Aktivieren der Datenfelder der Karte

- 1 Wählen Sie **MAP** > **MENU** > **Karte einrichten** > **Datenfelder**.
- 2 Wählen Sie eine Option.

### Kompass

Das Handgerät verfügt über einen 3-Achsenkompass mit Neigungskorrektur. Sie können einen Peilungs- oder einen Kurszeiger verwenden, um zum Ziel zu navigieren.

### Kalibrieren des Kompasses

**HINWEIS:** Sie müssen den elektronischen Kompass im Freien kalibrieren. Halten Sie sich nicht in der Nähe von Gegenständen auf, die Magnetfelder beeinflussen, wie Autos, Gebäude oder überirdische Stromleitungen.

Das Gerät verfügt über einen elektronischen 3-Achsen-Kompass. Sie sollten den Kompass kalibrieren, wenn Sie lange

Strecken zurückgelegt haben, Temperaturveränderungen aufgetreten sind oder nachdem Sie einen Batteriewechsel vorgenommen haben.

- 1 Wählen Sie **DOG > MENU**.
- 2 Wählen Sie **Kompasskalibrierung > Start**.
- 3 Folgen Sie den Anweisungen auf dem Bildschirm.

### Navigieren mithilfe des Richtungszeigers

Bei der Navigation zu einem Ziel zeigt das Symbol ▲ immer die Richtung zum Ziel an und nicht die Richtung, in die Sie sich bewegen.

- 1 Wählen Sie während der Navigation einer Route die Option **Extras > Kompass**
- 2 Drehen Sie sich, bis ▲ auf dem Kompass nach oben zeigt. Bewegen Sie sich dann weiter bis zum Ziel in diese Richtung.

### Kurszeiger

Die Verwendung des Kurszeigers bietet sich vor allem an, wenn Sie auf Gewässern navigieren oder an Orten, an denen keine größeren Hindernisse im Weg stehen. Zudem können dadurch auch Gefahrensituationen in der Nähe des Kurses umgangen werden, beispielsweise Untiefen oder unter Wasser befindliche Felsen.

Aktivieren Sie den Kurszeiger, indem Sie auf der Kompassseite die Option **MENU > Steuerkurs einrichten > Zielfahrt-Linie/Zeiger** wählen.



Der Kurszeiger ① zeigt an, wo Sie sich in Relation zu einer Kurslinie zum Ziel befinden. Der Kursablageanzeiger (CDI) ② zeigt die Abweichung (rechts oder links) vom Kurs an. Der Maßstab ③ bezieht sich auf die Distanz zwischen Punkten ④ auf dem Kursablageanzeiger, die angeben, wie weit Sie vom Kurs abgekommen sind.

### Menü „Finde“

Suchen Sie mithilfe des Suchmenüs nach Wegpunkten, Städten und Koordinaten. Sie können Fotos, Tracks und Geocaches herunterladen und zu diesen Positionen navigieren. Wenn auf dem Gerät optionale Detailkarten geladen sind, werden möglicherweise zusätzliche Kategorien angezeigt. Wenn Sie eine Kategorie öffnen, enthält die Liste Elemente in der Nähe der aktuellen Position oder des Kartenzeigers (sofern aktiv).

#### Suchen von Wegpunkten nach Name

- 1 Wählen Sie im Hauptmenü die Option **Extras > Zieleingabe > Wegpunkte > MENU > Suchbegriff eingeben**.
- 2 Geben Sie den Namen ein.  
Während der Eingabe des Namens werden Übereinstimmungen angezeigt.
- 3 Wählen Sie den Wegpunkt.

#### Suchen von Wegpunkten in der Nähe anderer Wegpunkte

- 1 Wählen Sie im Hauptmenü die Option **Extras > Wegpunkt-Manager**.
- 2 Wählen Sie einen Wegpunkt.
- 3 Wählen Sie **MENU > Hier in der Nähe**.
- 4 Wählen Sie eine Kategorie aus.

In der Liste werden Wegpunkte in der Nähe des ursprünglichen Wegpunkts aufgeführt.

### Navigieren mit der Funktion „Peilen und los“

Sie können mit dem Gerät auf ein Objekt in der Ferne zeigen, die Richtung speichern und zu dem Objekt navigieren.

- 1 Wählen Sie **Extras > Peilen und los**.
- 2 Zeigen Sie mit dem Gerät auf ein Objekt.
- 3 Wählen Sie **Richtung sperren > Kurs einstellen**.
- 4 Navigieren Sie unter Verwendung des Kompasses (*Navigieren mithilfe des Richtungszeigers, Seite 8*) oder der Karte (*Karte, Seite 7*).

### Anzeigen des Höhenprofils

Das Höhenprofil zeigt standardmäßig die Höhe für eine verstrichene Zeit an. Sie können das Profil (*Ändern des Profiltyps, Seite 8*) und die Datenfelder anpassen (*Anpassen der Datenfelder, Seite 10*).

Wählen Sie **Extras > Höhenprofil**.

### Kalibrieren des barometrischen Höhenmessers

Sie können den barometrischen Höhenmesser manuell kalibrieren, wenn Sie die genaue Höhe oder den genauen barometrischen Druck kennen.

- 1 Begeben Sie sich an eine Position, deren Höhe oder barometrischer Druck bekannt ist.
- 2 Wählen Sie **Extras > Höhenprofil > MENU > Höhenmesserkalibrierung**.
- 3 Folgen Sie den Anweisungen auf dem Display.

### Navigieren zu einem Punkt im Profil

- 1 Wählen Sie **Extras > Höhenprofil**.
- 2 Wählen Sie einen Punkt im Profil aus.  
Oben links im Profil werden Details zum Punkt angezeigt.
- 3 Wählen Sie **MENU > Karte**.
- 4 Wählen Sie oben im Bildschirm die Informationsleiste aus.
- 5 Wählen Sie **Los**.
- 6 Navigieren Sie unter Verwendung des Kompasses (*Navigieren mithilfe des Richtungszeigers, Seite 8*) oder der Karte (*Karte, Seite 7*).

### Ändern des Profiltyps

Sie können das Höhenprofil ändern, um Luftdruck und Höhe über Zeit oder Distanz anzuzeigen.

- 1 Wählen Sie **Extras > Höhenprofil > MENU > Profiltyp ändern**.
- 2 Wählen Sie eine Option.

### Reisecomputer

Der Reisecomputer zeigt die aktuelle Geschwindigkeit, die Durchschnittsgeschwindigkeit, die Maximalgeschwindigkeit, den Tagesstrecken-Zähler und andere hilfreiche Werte an. Sie können das Layout des Reisecomputers, der Anzeige und der Datenfelder anpassen (*Anpassen der Datenfelder, Seite 10*).

Öffnen Sie den Reisecomputer, indem Sie die Option **Extras > Reisecomputer** wählen.

### Zurücksetzen des Reisecomputers

Setzen Sie die Reiseinformationen vor jeder Fahrt zurück, damit die angezeigten Daten stets aktuell sind.

- 1 Wählen Sie **Extras > Reisecomputer**.
- 2 Wählen Sie **MENU > Zurücksetzen > Reisedaten zurücksetzen**.

# Anwendungen

## Einrichten von Annäherungsalarmlen

Bei Annäherungsalarmlen wird eine Warnung ausgegeben, wenn Sie oder Ihre Hunde sich in einem vorgegebenen Abstand zu einer bestimmten Position befinden. Wenn Sie in den festgelegten Bereich eintreten, wird als akustisches Signal ein Ton ausgegeben.

- 1 Wählen Sie **Extras** > **Annäherungswegpunkte**.
- 2 Wählen Sie **Alarm erstellen**.
- 3 Wählen Sie eine Kategorie aus.
- 4 Wählen Sie eine Position aus.
- 5 Wählen Sie **Verwenden**.
- 6 Geben Sie einen Radius ein.

Wenn Sie in einen Bereich mit einem Annäherungsalarm eintreten, gibt das Gerät einen Ton aus.

## Berechnen der Größe von Flächen

- 1 Wählen Sie **Extras** > **Flächenberechnung** > **Start**.
- 2 Gehen Sie den Umfang des zu berechnenden Bereichs ab.
- 3 Wählen Sie abschließend die Option **Berechnen**.

## Anzeigen von Kalender und Almanach

Sie können die Geräteaktivität, z. B. wann ein Wegpunkt gespeichert wurde, und Almanachinformationen für Sonne und Mond sowie für Angeln und Jagen anzeigen.

- 1 Wählen Sie **Extras**.
- 2 Wählen Sie eine Option:
  - Zeigen Sie die Geräteaktivität für bestimmte Tage an, indem Sie **Kalender** wählen.
  - Zeigen Sie die Zeiten von Sonnenaufgang, Sonnenuntergang, Mondaufgang und Monduntergang an, indem Sie **Sonne und Mond** wählen.
  - Zeigen Sie Bestzeiten-Vorhersagen zum Jagen und Angeln an, indem Sie **Jagen und Angeln** wählen.
- 3 Wählen Sie bei Bedarf die Option ◀ bzw. ▶, um einen anderen Tag anzuzeigen.

## Einstellen eines Alarms

- 1 Wählen Sie **Extras** > **Wecker**.
- 2 Geben Sie die Zeit ein.
- 3 Wählen Sie **Alarm einschalten**.
- 4 Wählen Sie eine Option.

Der Alarm wird zur ausgewählten Zeit ausgegeben. Falls das Gerät zur Alarmzeit ausgeschaltet ist, wird es eingeschaltet, und der Alarm wird ausgegeben.

## Geocaches

Geocaching ist eine Schatzsuche, bei der Teilnehmer mithilfe von Hinweisen und GPS-Koordinaten versteckte Caches suchen oder Caches verstecken.

### Herunterladen von Geocaches über den Computer

Sie können Geocaches mit einem Computer manuell auf das Gerät übertragen (*Anschließen des Handgeräts an einen Computer, Seite 14*). Sie können die Geocache-Dateien in einer GPX-Datei speichern und sie in den GPX-Ordner auf dem Gerät importieren. Als Premium-Mitglied von geocaching.com können Sie die Pocket-Query-Funktion verwenden, um eine große Gruppe von Geocaches als einzelne GPX-Datei auf das Gerät zu übertragen.

- 1 Schließen Sie das Gerät mit einem USB-Kabel an den Computer an.

- 2 Rufen Sie die Website [www.geocaching.com/play](http://www.geocaching.com/play) auf.
- 3 Erstellen Sie bei Bedarf ein Konto.
- 4 Melden Sie sich an.
- 5 Folgen Sie den Anweisungen bei geocaching.com, um nach Geocaches zu suchen und sie auf das Gerät herunterzuladen.

### Suchen von Geocaches

Bevor Sie zu einem Geocache navigieren können, muss mindestens ein Geocache auf dem Gerät geladen sein.

- 1 Wählen Sie im Hauptmenü die Option **Extras** > **Geocaches**.
- 2 Wählen Sie einen Geocache aus.
- 3 Wählen Sie **Los**.

Wenn ein Geocache gefunden wurde, markiert das Handgerät den Cache als gefunden, erstellt einen Eintrag im Kalender und zeigt den nächstgelegenen Cache an.

### Filtern der Geocache-Liste

Sie können die Geocache-Liste basierend auf bestimmten Kriterien filtern, z. B. dem Schwierigkeitsgrad.

- 1 Wählen Sie im Hauptmenü die Option **Extras** > **Zieleingabe** > **Geocaches** > **MENU** > **Filter anwenden** > **Schnellfilter**.
- 2 Wählen Sie Elemente zum Filtern aus.
- 3 Wählen Sie **Suchen**.

### Bearbeiten von benutzerdefinierten Geocache-Filtern

- 1 Wählen Sie **Einstellungen** > **Geocaches** > **Filtereinstellungen**.
- 2 Wählen Sie einen Filter.
- 3 Wählen Sie ein Element zum Bearbeiten aus.

### Erstellen und Speichern von Geocache-Filtern

Sie können basierend auf bestimmten Kriterien benutzerdefinierte Filter für Geocaches erstellen und speichern. Nachdem Sie den Filter eingerichtet haben, können Sie ihn auf die Geocache-Liste anwenden.

- 1 Wählen Sie **Einstellungen** > **Geocaches** > **Filtereinstellungen** > **Filter erstellen**.
- 2 Wählen Sie Elemente zum Filtern aus.
- 3 Wählen Sie eine Option:
  - Wenn der Filter auf die Geocache-Liste angewendet werden soll, wählen Sie **Suchen**.
  - Wenn der Filter gespeichert werden soll, wählen Sie **BACK**. Nach dem Speichern wird dem Filter automatisch ein Name zugewiesen. Sie können über die Geocache-Liste auf die benutzerdefinierten Filter zugreifen.

### chirp™

Ein chirp ist ein kleines Garmin Zubehör, das programmiert und in einem Geocache platziert wird. Sie können mithilfe des Geräts einen chirp in einem Geocache finden. Weitere Informationen zum chirp finden Sie im *chirp Benutzerhandbuch* unter [www.garmin.com](http://www.garmin.com).

### Aktivieren der chirp Suche

- 1 Wählen Sie **Einstellungen** > **Geocaches**.
- 2 Wählen Sie **chirp-Suche** > **Ein**.

### Suchen von Geocaches mit einem chirp

- 1 Wählen Sie im Hauptmenü die Option **Extras** > **Zieleingabe** > **Geocaches** > **MENU** > **chirp-Details anzeigen** > **Los**.
- 2 Beginnen Sie mit der Navigation zu einem Geocache. Wenn der Geocache mit einem chirp Gerät nur noch ca. 10 m (33 Fuß) von Ihnen entfernt ist, werden Informationen zum chirp Gerät angezeigt.
- 3 Wenn die Option verfügbar ist, wählen Sie **Los**, um zum nächsten Abschnitt des Geocaches zu navigieren.

## Öffnen der Stoppuhr

Wählen Sie **Extras** > **Stoppuhr**.

## Satellitenseite

Auf der Satellitenseite werden aktuelle Position, GPS-Genauigkeit, Satellitenpositionen und Satellitensignalstärke angezeigt.

### Ändern der Satellitenansicht

Bei der Standardsatellitenansicht befindet sich Norden oben am Bildschirm. Sie können die Ausrichtung der Satellitenansicht ändern, damit der aktuelle Track oben am Bildschirm angezeigt wird.

- 1 Wählen Sie **Extras** > **Satellit**.
- 2 Wählen Sie **MENU** > **In Fahrtrichtung**.

### Deaktivieren des GPS

- 1 Wählen Sie **Extras** > **Satellit**.
- 2 Wählen Sie **MENU** > **Ohne GPS verwenden**.

### Simulieren von Positionen

Bevor Sie eine Position simulieren können, müssen Sie das GPS deaktivieren.

- 1 Wählen Sie **Extras** > **Satellit**.
- 2 Wählen Sie **MENU** > **Position auf Karte einstellen**.
- 3 Wählen Sie eine Position aus.
- 4 Wählen Sie **Verwenden**.

## Deaktivieren des Sendens von Hundedaten

Standardmäßig sendet das Handgerät Hundedaten an kompatible Geräte. Sie können das Senden von Daten deaktivieren, damit Ihre Daten nicht von anderen kompatiblen Geräten gesehen werden. Weitere Informationen finden Sie im Benutzerhandbuch des kompatiblen Geräts.

Wählen Sie **Einstellungen** > **Hunde** > **Hundedaten senden** > **Aus**.

## Aktivieren der Erkennung von Bellsignalen

**HINWEIS:** Diese Funktion ist nicht in allen Gebieten verfügbar.

Wählen Sie **Einstellungen** > **Hunde** > **Bellsignalerkennung**.

Auf der Seite für die Hundeortung und auf der Kartenseite wird ein Symbol für Bellsignale angezeigt.

Wenn das Hundehalsbandgerät aktiv ist und dem Hund ordnungsgemäß angelegt wurde ([Anlegen des Hundehalsbands, Seite 2](#)), werden Bellsignale automatisch erkannt. Nachdem die Erkennung von Bellsignalen aktiviert wurde, können Sie einen Bellalarm einstellen ([Einrichten von Hundearmen, Seite 4](#)).

## Aktivieren des Rettungsmodus

Bevor Sie den Rettungsmodus aktivieren können, müssen Sie das Hundehalsbandgerät einschalten. Außerdem muss es sich in Reichweite (3 m/10 Fuß) des Handgeräts befinden.

Falls Sie befürchten, dass Ihr Hund verloren geht oder die Batterie schwach wird, können Sie den Rettungsmodus aktivieren. Der Rettungsmodus kann die Batterie-Betriebszeit des Halsbands verlängern, sodass mehr Zeit zum Orten des Hundes verfügbar ist. Sie können die Batterie des Hundehalsbandgeräts schonen, indem Sie über das Handgerät einen Energiesparmodus mit geringem Stromverbrauch aktivieren. Dadurch sendet das Halsband seltener Positions-Updates an das Handgerät.

- 1 Wählen Sie auf der Seite für die Hundeortung einen Hund aus.  
Die Hundeeinrichtungsseite wird angezeigt.

- 2 Wählen Sie **MENU** > **Rettungsmodus**.
- 3 Warten Sie, bis die Bestätigungsmeldung angezeigt wird. Lassen Sie den Hund erst dann loslaufen.

## VIRB® Fernbedienung

Mit der VIRB Fernbedienung können Sie die VIRB Action-Kamera drahtlos bedienen. Besuchen Sie [www.garmin.com/VIRB](http://www.garmin.com/VIRB), um eine VIRB Action-Kamera zu erwerben.

## Anpassen des Geräts

### Anpassen des Hauptmenüs

Sie können dem Hauptmenü Elemente hinzufügen und sie verschieben und löschen.

- 1 Wählen Sie im Hauptmenü die Option **MENU** > **Elementreihenfolge ändern**.
- 2 Wählen Sie eine Menüoption.
- 3 Wählen Sie eine Option:
  - Wählen Sie **Verschieben**, um die Position des Elements in der Liste zu ändern.
  - Wählen Sie **Einfügen**, um der Liste ein neues Element hinzuzufügen.
  - Wählen Sie **Löschen**, um ein Element aus der Liste zu löschen.

### Anpassen der Datenfelder

Damit Sie die Datenfelder auf der Karte anpassen können, müssen Sie die Datenfelder zunächst aktivieren ([Aktivieren der Datenfelder der Karte, Seite 7](#)).

Sie können die Datenfelder und Anzeigen von Karte, Kompass, Höhenprofil und Reisecomputer anpassen.

- 1 Öffnen Sie die Seite, deren Datenfelder Sie ändern möchten.
- 2 Wählen Sie **MENU** > **Datenfelder ändern**.
- 3 Wählen Sie ein Datenfeld, das angepasst werden soll.
- 4 Wählen Sie das neue Datenfeld.  
Beschreibungen von Datenfeldern finden Sie unter [Datenfelder, Seite 17](#).

## Profile

Profile enthalten eine Reihe von Einstellungen, mit denen das Gerät entsprechend Ihrer Verwendung optimiert wird.

Beispielsweise werden bei der Verwendung des Geräts beim Jagen andere Einstellungen und Ansichten verwendet als bei der Verwendung beim Geocaching.

Profile sind den Aktivitätsseiten zugewiesen, u. a. dem Hauptmenü.

Wenn Sie ein Profil nutzen und Einstellungen ändern, z. B. Datenfelder oder Maßeinheiten, werden die Änderungen automatisch als Teil des Profils gespeichert.

### Erstellen von benutzerdefinierten Profilen

Sie können Ihre Einstellungen und Datenfelder für eine bestimmte Aktivität oder Reise anpassen.

- 1 Wählen Sie im Hauptmenü die Option **Extras** > **Profiländerung**.
- 2 Wählen Sie **MENU** > **Profile einrichten** > **Profil erstellen** > **OK**.
- 3 Passen Sie die Einstellungen nach Bedarf an.
- 4 Passen Sie die Datenfelder nach Bedarf an.

Änderungen, die Sie an den Einstellungen, den Anzeigen und Datenfeldern vornehmen, werden automatisch im aktiven Profil gespeichert.

## Bearbeiten eines Profilnamens

- 1 Wählen Sie im Hauptmenü die Option **Extras** > **Profiländerung** > **MENU** > **Profile einrichten**.
- 2 Wählen Sie ein Profil.
- 3 Wählen Sie **Namen bearbeiten**.
- 4 Geben Sie den neuen Namen ein.

## Löschen von Profilen

- 1 Wählen Sie im Hauptmenü die Option **Extras** > **Profiländerung** > **MENU** > **Profile einrichten**.
- 2 Wählen Sie ein Profil.
- 3 Wählen Sie **Löschen**.

## Systemeinstellungen

Wählen Sie **Einstellungen** > **System**.

**GPS:** Richtet für das GPS die Option Normal, WAAS/EGNOS (Wide Area Augmentation System/European Geostationary Navigation Overlay Service) oder Vorführmodus (GPS aus) ein. Informationen zu WAAS finden Sie unter [www.garmin.com/aboutGPS/waas.html](http://www.garmin.com/aboutGPS/waas.html).

**Sprache:** Stellt die Textsprache des Geräts ein.

**HINWEIS:** Das Ändern der Textsprache wirkt sich nicht auf Benutzereingaben oder Kartendaten wie beispielsweise Straßennamen aus.

**Batterietyp:** Ermöglicht es Ihnen, den verwendeten AA-Batterietyp auszuwählen.

**BaseCamp BaseStation:** Legt fest, wie das Gerät eine Verbindung mit BaseCamp herstellt, wenn das Gerät mit einem Computer verbunden ist.

## Hundeeinstellungen

Wählen Sie **Einstellungen** > **Hunde**.

**Länge Hundetrack auf Karte:** Legt fest, wie lange der Hundetrack auf der Karte angezeigt wird. Wenn Sie die Dauer der Trackanzeige verkürzen, können nicht erforderliche Elemente auf der Kartenanzeige minimiert werden.

**Karte auf Hunde ausrichten:** Verkleinert oder vergrößert die Kartenansicht automatisch, um alle Positionen der Hunde anzuzeigen, sofern Sie den Kartenausschnitt nicht manuell ändern. Mithilfe dieser Funktion können Sie Hunde schneller orten.

**Hundedaten senden:** Sendet Hundedaten automatisch an kompatible Geräte (*Deaktivieren des Sendens von Hundedaten, Seite 10*).

**Hundealarme:** Legt fest, wie Sie auf bestimmte Aktionen aufmerksam gemacht werden (*Einrichten von Hundealarmen, Seite 4*).

**Bellsignalerkennung:** Aktiviert die Gerätefunktion zum Erkennen von Bellsignalen.

**HINWEIS:** Diese Funktion ist nicht in allen Gebieten verfügbar.

## Anzeigeeinstellungen

Wählen Sie **Einstellungen** > **Anzeige**.

**Beleuchtung:** Passt den Zeitraum an, nach dem die Beleuchtung ausgeschaltet wird.

**Energiesparmodus:** Schont den Akku und verlängert die Akkubetriebszeit, indem der Bildschirm ausgeschaltet wird, sobald die Beleuchtung ausgeht.

**Screenshot:** Ermöglicht es Ihnen, das Bild zu speichern, das auf dem Bildschirm des Geräts angezeigt wird.

**Farben:** Ändert die Darstellung des Anzeigehintergrunds und der Markierungsfarbe für ausgewählte Elemente.

## Einrichten der Töne des Geräts

Sie können die Töne für Nachrichten, Tasten, Warnungen und Alarme anpassen.

- 1 Wählen Sie **Einstellungen** > **Töne**.
- 2 Wählen Sie einen Ton für jede Art der Tonausgabe aus.

## Karteneinstellungen

Wählen Sie **Einstellungen** > **Karte**.

**Ausrichtung:** Passt an, wie die Karte auf der Seite angezeigt wird. Mit Norden oben wird Norden immer am oberen Seitenrand angezeigt. Mit In Fahrtrichtung wird eine Ansicht von oben angezeigt, wobei sich die aktuelle Fahrtrichtung am oberen Seitenrand befindet. Mit Fahrzeugmodus wird eine 3D-Fahrzeugansicht mit der Fahrtrichtung oben angezeigt.

**Hilfetext:** Legt fest, wann der Hilfetext auf der Karte angezeigt wird.

**Datenfelder:** Passt die Datenfelder und Anzeigen von Karte, Kompass, Höhenprofil und Reisecomputer an.

**Karteninformationen:** Aktiviert oder deaktiviert die derzeit auf dem Gerät geladenen Karten.

## Erweiterte Karteneinstellungen

Wählen Sie **Einstellungen** > **Karte** > **Erweiterte Karteneinstellungen**.

**Auto-Zoom:** Wählt automatisch den passenden Zoom-Maßstab zur optimalen Benutzung der Karte aus. Wenn die Option Aus aktiviert ist, müssen Sie die Ansicht manuell vergrößern oder verkleinern.

**Zoom-Maßstäbe:** Passt den Zoom-Maßstab an, bei dem Kartenelemente angezeigt werden. Die Kartenelemente werden nicht angezeigt, wenn der Zoom-Maßstab über dem ausgewählten Maßstab liegt.

**Textgröße:** Wählt die Textgröße für Kartenelemente aus.

**Detailgrad:** Wählt die Menge der Details aus, die auf der Karte angezeigt werden sollen. Je detaillierter die Karte, desto länger dauert es, sie zu laden und anzuzeigen.

**Plastische Karte:** Bietet eine plastische Darstellung auf der Karte (sofern verfügbar) oder deaktiviert die Funktion.

## Trackeinstellungen

Wählen Sie **Einstellungen** > **Tracks**.

**Trackaufzeichnung:** Aktiviert oder deaktiviert die Trackaufzeichnung.

**Aufzeichnungsart:** Legt eine Trackaufzeichnungsart fest. Wählen Sie Auto, um die Tracks mit variabler Rate aufzuzeichnen und eine optimale Aufzeichnungsrate der Tracks zu erhalten.

**Intervall:** Legt eine Trackaufzeichnungsrate fest. Wenn Sie Punkte häufiger aufzeichnen, wird eine detailliertere Kursaufzeichnung erstellt, jedoch wird die Aufzeichnungskapazität früher erreicht.

**Automatisch archivieren:** Legt eine Methode für die automatische Archivierung fest, um Tracks zu organisieren. Tracks werden automatisch gespeichert und gelöscht.

**Farbe:** Ändert die Farbe der auf der Karte angezeigten Tracklinie.

## Einrichten der Maßeinheiten

Sie können die Maßeinheiten für Distanz und Geschwindigkeit, Höhe, Tiefe, Temperatur und Druck anpassen.

- 1 Wählen Sie **Einstellungen** > **Einheiten**.
- 2 Wählen Sie eine Messgröße.
- 3 Wählen Sie eine Maßeinheit für die Einstellung.

## Zeiteinstellungen

Wählen Sie **Einstellungen > Uhrzeit**.

**Zeitformat:** Legt fest, ob die Zeit vom Gerät im 12-Stunden- oder 24-Stunden-Format angezeigt wird.

**Zeitzone:** Legt die Zeitzone für das Gerät fest. Mit Automatisch wird die Zeitzone abhängig von der GPS-Position automatisch eingestellt.

## Positionsformateinstellungen

**HINWEIS:** Ändern Sie das Positionsformat oder das Kartenbezugssystem nur, wenn Sie eine Karte verwenden, die ein anderes Positionsformat bzw. Kartenbezugssystem erfordert.

Wählen Sie **Einstellungen > Positionsformat**.

**Positionsformat:** Legt das Positionsformat für die Positionsdaten fest.

**Kartenbezugssystem:** Stellt das Koordinatensystem ein, nach dem die Karte strukturiert ist.

**Kartensphäroid:** Zeigt das vom Gerät verwendete Koordinatensystem an. Das Standard-Koordinatensystem ist WGS 84.

## Richtungseinstellungen

Sie können die Kompasseinstellungen anpassen.

Wählen Sie **Einstellungen > Richtung**.

**Anzeige:** Legt fest, welche Art der Richtungsanzeige auf dem Kompass angezeigt wird.

**Nordreferenz:** Legt die auf dem Kompass verwendete Nordreferenz fest.

**Zielfahrt-Linie/Zeiger:** Legt das Verhalten des auf der Karte angezeigten Zeigers fest. Bei der Option Peilung weist der Zeiger in die Richtung Ihres Ziels. Bei der Option Kurs wird angezeigt, wo Sie sich in Relation zu einer Steuerkurslinie befinden, die zum Ziel führt.

**Kompass:** Wechselt automatisch von einem elektronischen Kompass zu einem GPS-Kompass, wenn Sie für einen festgelegten Zeitraum mit höherer Geschwindigkeit unterwegs sind.

**Kompasskalibrierung:** Kalibriert den Kompass ([Kalibrieren des Kompasses, Seite 7](#)).

## Höhenmessereinstellungen

Wählen Sie **Einstellungen > Höhenmesser**.

**Auto-Kalibrierung:** Der Höhenmesser wird automatisch bei jedem Einschalten des Geräts kalibriert.

**Barometermodus:** Legt fest, wie das Gerät barometrische Informationen misst. Bei Auswahl der Option Höhenmesser kann das Barometer Höhenänderungen messen, während Sie sich fortbewegen. Bei Auswahl der Option Barometer wird vorausgesetzt, dass sich das Gerät stationär in einer bestimmten Höhe befindet. Der barometrische Druck sollte sich daher nur aufgrund des Wetters ändern.

**Luftdrucktendenz-Aufzeichnung:** Legt fest, wie das Gerät Druckdaten aufzeichnet. Bei Auswahl der Option Immer speichern werden alle Druckdaten aufgezeichnet. Dies kann nützlich sein, wenn Sie Luftdruckschwankungen erwarten.

**Profiltyp:** Legt fest, welche Art von Daten aufgezeichnet und auf der Profelseite angezeigt wird. Zeichnet Höhenänderungen über einen festgelegten Zeitraum oder eine festgelegte Distanz auf, zeichnet den barometrischen Druck über einen festgelegten Zeitraum auf oder zeichnet Änderungen des Umgebungsdrucks über einen festgelegten Zeitraum auf.

**Höhenmesserkalibrierung:** Kalibriert den Höhenmesser.

## Geocaching-Einstellungen

Wählen Sie **Einstellungen > Geocaches**.

**Geocache-Liste:** Ermöglicht die Anzeige der Geocache-Liste nach Namen oder nach Codes.

**Gefundene Geocaches:** Ermöglicht es Ihnen, die Anzahl der gefundenen Geocaches zu bearbeiten. Die Anzahl steigt automatisch an, wenn Sie einen gefundenen Cache aufzeichnen.

**Filtereinstellungen:** Ermöglicht es Ihnen, basierend auf bestimmten Kriterien benutzerdefinierte Filter für Geocaches zu erstellen und zu speichern ([Erstellen und Speichern von Geocache-Filtern, Seite 9](#)).

**chirp-Suche:** Ermöglicht dem Gerät die Suche nach einem Geocache mit chirp Zubehör ([Aktivieren der chirp Suche, Seite 9](#)).

**chirp programmieren:** Dient zum Programmieren des chirp. Weitere Informationen finden Sie im *chirp – Benutzerhandbuch* unter [www.garmin.com](http://www.garmin.com).

## Routeinstellungen

Das Gerät berechnet Routen, die für die ausgewählten Aktivität optimiert sind. Die verfügbaren Routeinstellungen sind je nach gewählter Aktivität unterschiedlich.

Wählen Sie **Einstellungen > Routing**.

**Routenpräferenz:** Legt die Präferenz zum Optimieren der Routenberechnung basierend auf Distanz, Zeit, Straßen- oder Luftlinienrouting fest.

**Routen berechnen für:** Legt das Verkehrsmittel fest, für das Routen berechnet werden.

**Auf Straße anzeigen:** Fixiert das Positionssymbol, mit dem Ihre Position auf der Karte gekennzeichnet ist, auf der nächstgelegenen Straße.

**Luftlinienübergänge:** Legt fest, wie das Gerät Routen von einem Punkt der Route zum nächsten erstellt. Diese Einstellung ist nur für einige Aktivitäten verfügbar. Mit der Option Distanz werden Sie zum nächsten Punkt der Route geführt, wenn Sie sich innerhalb einer bestimmten Distanz zum aktuellen Punkt befinden.

**Vermeidung einrichten:** Legt die Straßen- und Wegetypen fest, die bei der Navigation vermieden werden sollen. Diese Einstellung ist nur für einige Aktivitäten verfügbar.

## Seekarteneinstellungen

Wählen Sie **Einstellungen > Marine**.

**Seekartenmodus:** Legt fest, welche Art der Karte das Gerät verwendet. Mit Nautisch werden verschiedene Kartenmerkmale in unterschiedlichen Farben angezeigt, damit Marine-POIs einfacher zu lesen sind und die Karte in ihrer Darstellung Papierkarten ähnelt. Mit Angeln (Seekarten erforderlich) wird eine detaillierte Ansicht der Bodenkonturen und Tiefenmessungen angezeigt. Außerdem wird die Kartendarstellung für eine optimale Benutzung beim Fischen vereinfacht.

**Darstellung:** Legt die Darstellung von maritimen Navigationshilfen auf der Karte fest.

**Einstellung Marinealarm:** Richtet Alarme ein, die ertönen, wenn eine angegebene Driftentfernung überschritten wird, während Sie vor Anker liegen, wenn Sie um eine bestimmte Distanz vom Kurs abgewichen sind und wenn Sie in Wasser mit einer bestimmten Tiefe gelangen.

### Einrichten von Marinealarmen

- 1 Wählen Sie im Hauptmenü die Option **Einstellungen > Marine > Einstellung Marinealarm**.
- 2 Wählen Sie einen Alarmtyp.
- 3 Wählen Sie **Ein**.



- 4 Geben Sie eine Distanz ein.

## Geräteinformationen

### Anzeigen von Geräteinformationen

Sie können Geräte-ID, Softwareversion und Lizenzvereinbarung anzeigen.

Wählen Sie **Einstellungen > Info**.

### Support und Updates

- Sie können Software und Karten für Ihr Handgerät mit Garmin Express™ aktualisieren.
- Sie können Software für Ihr Hundehalsbandgerät mit Garmin WebUpdater aktualisieren.

### Support und Updates

Garmin Express ( [www.garmin.com/express](http://www.garmin.com/express) ) bietet einfachen Zugriff auf folgende Dienste für Garmin Geräte.

- Produktregistrierung
- Produkthandbücher
- Software-Updates
- Karten- oder Golfplatzkarten-Updates

### Einrichten von Garmin Express

- 1 Verbinden Sie das Gerät mit einem USB-Kabel mit dem Computer.
- 2 Rufen Sie die Website [www.garmin.com/traffic](http://www.garmin.com/traffic) auf.
- 3 Folgen Sie den angezeigten Anweisungen.

### Aktualisieren der Software

Bevor Sie die Software des Handgeräts oder des Halsbands aktualisieren können, müssen Sie das Handgerät (*Anschließen des Handgeräts an einen Computer, Seite 14*) oder das Halsband (*Anschließen des Halsbands an einen Computer, Seite 14*) mit dem Computer verbinden.

Sie müssen die Software auf dem Handgerät und dem Halsband einzeln aktualisieren.

**HINWEIS:** Bei einem Software-Update werden keine Daten oder Einstellungen gelöscht.

- 1 Rufen Sie die Website [www.garmin.com/products/webupdater](http://www.garmin.com/products/webupdater) auf.
- 2 Folgen Sie den Anweisungen auf dem Bildschirm.

### Pflege des Geräts

#### HINWEIS

Verwenden Sie keine chemischen Reinigungsmittel, Lösungsmittel oder Insektenschutzmittel, die die Kunststoffteile oder die Oberfläche beschädigen könnten.

Bewahren Sie das Gerät nicht an Orten auf, an denen es evtl. über längere Zeit sehr hohen oder sehr niedrigen Temperaturen ausgesetzt ist, da dies zu Schäden am Gerät führen kann.

Das Gerät ist gemäß IEC-Norm 60529 IPX7 wasserbeständig. In einer Tiefe von einem Meter widersteht das Gerät 30 Minuten lang dem Eindringen von Wasser. Eine längere Eintauchzeit kann zu Schäden am Gerät führen. Reiben Sie das Gerät nach Kontakt mit Wasser trocken, und lassen Sie es an der Luft trocknen, bevor Sie es verwenden oder aufladen.

### Reinigen des Geräts

- 1 Wischen Sie das Gerät mit einem Tuch ab, das mit einer milden Reinigungslösung befeuchtet ist.
- 2 Wischen Sie das Gerät trocken.

Lassen Sie das Gerät nach der Reinigung vollständig trocknen.

### Reinigen des Bildschirms

Zur Reinigung des Bildschirms benötigen Sie ein weiches, sauberes und fusselfreies Tuch sowie Wasser, Isopropanol oder Brillenreiniger.

Feuchten Sie das Tuch leicht an, und wischen Sie den Bildschirm vorsichtig ab.

### Alpha 50 Handgerät – Technische Daten

Wasserdichtigkeit	IEC 60529 IPX7*
Batterietyp	Zwei AA-Batterien (Alkali- oder Lithium-Batterien oder NiMH-Akkus) mit 1,5 V
Batterie-Betriebszeit der Alkali-batterien	Bis zu 15 Stunden bei normalem Gebrauch
Batterie-Betriebszeit der NiMH-Akkus oder Lithium-Batterien	Bis zu 20 Stunden bei normalem Gebrauch
Betriebstemperaturbereich	-20 °C bis 70 °C (-4 °F bis 158 °F)
Ladetemperaturbereich	0 °C bis 50 °C (32 °F bis 122 °F)
Reichweite der ANT+® Drahtlosfunktion	2 m (12 Zoll) oder weniger
Reichweite des VHF-Funkgeräts (Standardantenne)	30 m (33 yd)
Reichweite des VHF-Funkgeräts (Antenne mit großer Reichweite)	50 m (54 yd)

\* Das Gerät ist bis zu einer Tiefe von 1 Meter 30 Minuten wasserbeständig. Weitere Informationen finden Sie unter [www.garmin.com/waterrating](http://www.garmin.com/waterrating).

### T5 Hundehalsbandgerät – Technische Daten

Batterietyp	Integrierter Lithium-Ionen-Akku
Batterie-Laufzeit	20 bis 40 Stunden
Betriebstemperaturbereich	-20 °C bis 60 °C (-4 °F bis 140 °F)
Ladetemperaturbereich	0 °C bis 40 °C (32 °F bis 104 °F)
Reichweite der ANT® Drahtlosfunktion	Bis zu 10 m (32,8 Fuß)
Reichweite des VHF-Funkgeräts	Bis zu 14,48 km (9 Meilen)
Wasserdichtigkeit	1 ATM*

\* Das Gerät widersteht einem Druck wie in 10 Metern Wassertiefe. Weitere Informationen finden Sie unter [www.garmin.com/waterrating](http://www.garmin.com/waterrating).

### T5 mini Hundehalsbandgerät – Technische Daten

Batterietyp	Auswechselbarer Lithium-Ionen-Akku
Batterie-Laufzeit	16 bis 30 Stunden bei normalem Gebrauch
Betriebstemperaturbereich	-20 °C bis 60 °C (-4 °F bis 140 °F)
Ladetemperaturbereich	5 °C bis 40 °C (41 °F bis 104 °F)
Reichweite der ANT Drahtlosfunktion	Bis zu 5 m (16,4 Fuß)
Reichweite des VHF-Funkgeräts	Bis zu 6,44 km (4 Meilen)
Wasserdichtigkeit	1 ATM*

\* Das Gerät widersteht einem Druck wie in 10 Metern Wassertiefe. Weitere Informationen finden Sie unter [www.garmin.com/waterrating](http://www.garmin.com/waterrating).

### Informationen zum Akku

#### ⚠️ WARNUNG

Dieses Produkt ist mit einem Lithium-Ionen-Akku ausgestattet. Vermeiden Sie Verletzungen oder Schäden infolge einer

Überhitzung des Akkus, indem Sie das Gerät so lagern, dass es vor direkter Sonneneinstrahlung geschützt ist.

Verwenden Sie zum Entnehmen der Batterien keine scharfen Gegenstände.

Der Temperaturbereich des Geräts liegt möglicherweise über dem zulässigen Temperaturbereich einiger Batterien. Alkalibatterien können bei hohen Temperaturen beschädigt werden.

#### **⚠ ACHTUNG**

Wenden Sie sich zum ordnungsgemäßen Recycling der Batterien an die zuständige Abfallentsorgungsstelle.

#### **HINWEIS**

Alkalibatterien verlieren bei abnehmenden Temperaturen zunehmend an Leistung. Verwenden Sie Lithium-Batterien, wenn Sie das Gerät bei Minustemperaturen einsetzen.

### **Aufbewahrung über einen längeren Zeitraum**

#### **HINWEIS**

Die normale Beeinträchtigung der Ladekapazität von Lithium-Ionen-Akkus über einen längeren Zeitraum kann beschleunigt werden, wenn die Akkus hohen Temperaturen ausgesetzt werden. Wenn Sie ein vollständig aufgeladenes Gerät an einem Ort aufbewahren, an dem die Temperatur nicht im Temperaturbereich für die langfristige Aufbewahrung liegt, wird das Aufladevermögen des Geräts beträchtlich verringert.

Wenn Sie das Handgerät voraussichtlich mehrere Monate lang nicht verwenden, sollten Sie den Akku entfernen. Gespeicherte Daten bleiben beim Entfernen des Akkus erhalten.

Wenn Sie das Halsband voraussichtlich mehrere Monate lang nicht verwenden, sollte der Akku eine Restladung von ca. 50 % aufweisen. Das Gerät sollte an einem kühlen und trockenen Ort aufbewahrt werden, an dem die Temperaturen normalen Haushaltsbedingungen entsprechen. Nach der Aufbewahrung sollte das Halsband zunächst aufgeladen werden, bevor es verwendet wird.

### **Datenverwaltung**

Sie können Dateien auf dem Gerät speichern. Das Gerät verfügt über einen freien microSD Kartenslot für zusätzliche Daten.

**HINWEIS:** Das Gerät ist nicht mit Windows® 95, 98, Me, Windows NT® und Mac® OS 10.3 und früheren Versionen kompatibel.

### **Dateiformate**

Das Handgerät unterstützt folgende Dateiformate.

- Dateien aus BaseCamp. Rufen Sie die Website [www.garmin.com/trip\\_planning](http://www.garmin.com/trip_planning) auf.
- JPEG-Fotodateien.
- GPX-Geocache-Dateien. Rufen Sie die Website [www.geocaching.com/play](http://www.geocaching.com/play) auf.
- GPI-Dateien (Benutzer-POI-Dateien aus Garmin POI Loader). Rufen Sie die Website [www.garmin.com/products/polloader](http://www.garmin.com/products/polloader) auf.

### **Installieren einer Speicherkarte**

#### **⚠ WARNUNG**

Verwenden Sie keine scharfen Gegenstände zum Entnehmen auswechselbarer Batterien.

Sie können eine microSD Speicherkarte in das Handgerät einlegen, um zusätzlichen Speicherplatz oder vorinstallierte Karten zu erhalten.

- 1 Drehen Sie den D-Ring gegen den Uhrzeigersinn, und ziehen Sie ihn nach oben, um die Abdeckung abzunehmen.
- 2 Entfernen Sie die Batterie.
- 3 Schieben Sie den Speicherkartenhalter nach links, und heben Sie ihn an.



- 4 Legen Sie die Speicherkarte mit den Goldkontakten nach unten ein.
- 5 Schließen Sie den Speicherkartenhalter.
- 6 Schieben Sie den Speicherkartenhalter nach rechts, um ihn einzurasten.
- 7 Setzen Sie die Batterie und die Abdeckung wieder auf.

### **Anschließen des Handgeräts an einen Computer**

#### **HINWEIS**

Zum Schutz vor Korrosion sollten Sie den USB-Anschluss, die Schutzkappe und den umliegenden Bereich vor dem Aufladen oder dem Anschließen an einen Computer sorgfältig abtrocknen.

- 1 Heben Sie die Schutzkappe ① an.



- 2 Stecken Sie das schmale Ende des USB-Kabels in den Mini-USB-Anschluss ② am Gerät.
  - 3 Stecken Sie das andere Ende des USB-Kabels in einen freien USB-Anschluss des Computers.
- Das Gerät sowie die Speicherkarte (optional) werden unter Windows im Arbeitsplatz als Wechseldatenträger und unter Mac als verbundene Laufwerke angezeigt.

### **Anschließen des Halsbands an einen Computer**

#### **HINWEIS**

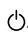
Zum Schutz vor Korrosion sollten Sie die Kontakte des Halsbands und den umliegenden Bereich vor dem Anschließen an die Ladeklemme abtrocknen.

Sie können das Halsband an den Computer anschließen, um es mit Programmen wie BaseCamp zu verwenden. Das Halsband ist kein Massenspeichergerät.

- 1 Befestigen Sie die Ladeklemme am Halsband.
- 2 Stecken Sie das schmale Ende des USB-Kabels in den mini-USB-Anschluss am Ladeklemmen-Kabel.
- 3 Stecken Sie das andere Ende des USB-Kabels in einen USB-Anschluss des Computers.

### **Übertragen von Hundetracks in BaseCamp**

Sie können Hundetracks in BaseCamp übertragen.

- 1 Verbinden Sie das Halsband mit dem Computer ([Anschließen des Halsbands an einen Computer, Seite 14](#)). Das Halsband schaltet sich automatisch ein.
- 2 Wählen Sie .
- 3 Öffnen Sie BaseCamp.

BaseCamp erkennt die interne Trackaufzeichnung des Halsbands und überträgt sie.

## Löschen von Dateien

### HINWEIS

Wenn Sie sich über den Zweck einer Datei nicht im Klaren sind, löschen Sie die betreffende Datei nicht. Der Speicher des Geräts enthält wichtige Systemdateien, die nicht gelöscht werden dürfen.

- 1 Öffnen Sie das Laufwerk **Garmin**.
- 2 Öffnen Sie bei Bedarf einen Ordner.
- 3 Wählen Sie eine Datei aus.
- 4 Drücken Sie auf der Tastatur die Taste **Entf**.

## Entfernen des USB-Kabels

Wenn das Gerät als Wechseldatenträger an den Computer angeschlossen ist, müssen Sie es sicher vom Computer trennen, damit es nicht zu Datenverlusten kommt. Wenn das Gerät unter Windows als tragbares Gerät verbunden ist, muss es nicht sicher getrennt werden.

- 1 Führen Sie einen der folgenden Schritte aus:
  - Windows: Klicken Sie in der Taskleiste auf das Symbol **Hardware sicher entfernen**, und wählen Sie das Gerät aus.
  - Mac: Ziehen Sie das Laufwerksymbol in den Papierkorb.
- 2 Trennen Sie das Kabel vom Computer.

# Anhang

## Zubehör und Ersatzteile

### Erwerben von Zubehör

Rufen Sie die Website [garmin.com/accessories](http://garmin.com/accessories) auf.

### Optionale Karten

Sie können mit dem Gerät zusätzliche Karten verwenden, z. B. BirdsEye-Satellitenbilder, BlueChart® g2-Karten und City Navigator® Detailkarten. Detailkarten können zusätzliche Points of Interest umfassen, z. B. Restaurants oder Marineservices. Weitere Informationen finden Sie unter <http://buy.garmin.com>. Sie können sich auch an einen Garmin Händler wenden.

### Informationen zu Speicherkarten

Sie können Speicherkarten in Elektronikfachgeschäften erwerben oder vorinstallierte Kartensoftware von Garmin kaufen ([www.garmin.com](http://www.garmin.com)). Auf den Speicherkarten können nicht nur Karten und Daten, sondern auch Dateien gespeichert werden, z. B. Karten, Bilder, Geocaches, Routen, Wegpunkte und Benutzer-POIs.

### Optionales Fitnesszubehör

Sie können optionales Fitnesszubehör, einschließlich eines Herzfrequenzsensors oder Trittfrequenzsensors, mit dem Gerät verwenden. Dieses Zubehör sendet Daten mithilfe der drahtlosen ANT+ Technologie an das Gerät.

Bevor Sie das Fitnesszubehör mit dem Gerät verwenden können, müssen Sie es entsprechend den Anweisungen im Lieferumfang installieren.

### Verwenden von optionalem Fitnesszubehör

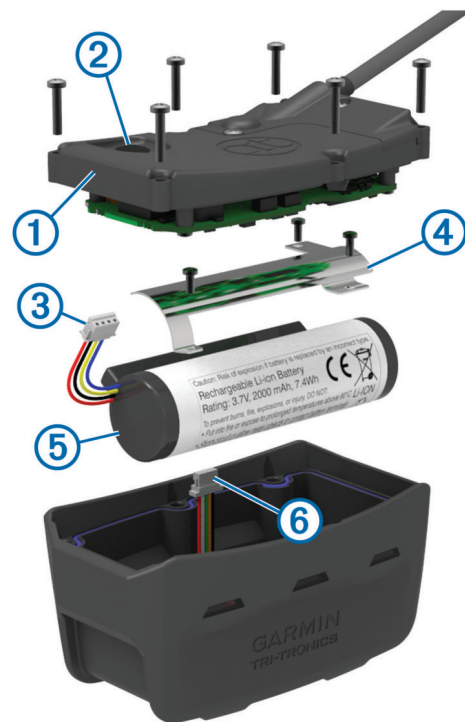
- 1 Das Gerät muss sich in Reichweite (3 m/10 Fuß) des ANT+ Zubehörs befinden.
- 2 Wählen Sie **Einstellungen > ANT-Sensor**.
- 3 Wählen Sie **Herzfrequenzsensor, Trittfrequenzsensor** oder **Tempe-Sensor**.
- 4 Wählen Sie **Ein, Aus** oder **Neu suchen**.
- 5 Passen Sie die Datenfelder an, damit Herzfrequenz- oder Trittfrequenzdaten angezeigt werden ([Anpassen der Datenfelder, Seite 10](#)).

## Tipps zum Koppeln von ANT+ Zubehör mit dem Garmin Gerät

- Vergewissern Sie sich, dass das ANT+ Zubehör mit dem Garmin Gerät kompatibel ist.
- Bevor Sie das ANT+ Zubehör mit dem Garmin Gerät koppeln, entfernen Sie sich 10 m (32,9 Fuß) aus der Reichweite anderer ANT+ Sensoren.
- Das Garmin Gerät muss sich in Reichweite 3 m (10 Fuß) des ANT+ Zubehörs befinden.
- Nach der ersten Kopplung erkennt das Garmin Gerät das ANT+ Zubehör bei jeder erneuten Aktivierung automatisch. Wenn das Zubehör aktiviert ist und ordnungsgemäß funktioniert, geschieht dies beim Einschalten des Garmin Geräts automatisch und dauert nur einige Sekunden.
- Nach der Kopplung empfängt das Garmin Gerät ausschließlich Daten von Ihrem Zubehör, auch wenn Sie sich in der Nähe von anderem Zubehör befinden.

## Anweisungen zum Auswechseln der Batterie des Hundegeräts

### T5 Komponenten



①	Rückplatte
②	Einschalttaste
③	Akkustecker
④	Akuabdeckung
⑤	Akku
⑥	Netzanschluss

### Entfernen des alten Akkus

Bevor Sie den Akku auswechseln, müssen Sie Schmutz und Wasser vom Gerät entfernen. Sie benötigen auch einen kleinen Kreuzschlitzschraubendreher.

- 1 Entfernen Sie die sechs Schrauben außen an der Rückplatte.  
**HINWEIS:** Entfernen Sie nicht die zwei inneren Schrauben.
- 2 Nehmen Sie die Rückplatte ab.
- 3 Trennen Sie den Akkustecker und den Stecker für die Stromversorgung.
- 4 Entfernen Sie die Schrauben, mit denen die Akkuabdeckung befestigt ist.

## 5 Entfernen Sie die Akkuabdeckung und den Akku.

Merken Sie sich die Ausrichtung des Akkus. Der neue Akku muss auf die gleiche Weise eingelegt werden.

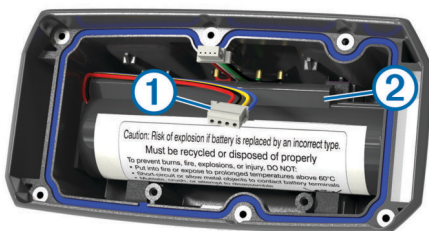
Entfernen Sie den alten Akku, und wenden Sie sich zum ordnungsgemäßen Recycling des Akkus an die zuständige Abfallentsorgungsstelle.

### Einlegen des neuen Akkus

Bevor Sie den Akku auswechseln, müssen Sie den alten Akku entfernen ([Entfernen des alten Akkus, Seite 15](#)). Sie benötigen außerdem einen kleinen Kreuzschlitzschraubendreher. Eventuell ist ein kleiner, flacher Schraubendreher erforderlich.

#### 1 Legen Sie den neuen Akku so ein, dass er dieselbe Ausrichtung wie der alte Akku aufweist.

Der Stecker ① sollte auf die Seite nahe der Einschalttaste weisen, und die Erhebung ②, an der die Leitungen mit dem Akku verbunden sind, sollte in Richtung der Seite mit den Ladeklemmenkontakten weisen.



#### 2 Setzen Sie die Akkuabdeckung wieder auf.

#### 3 Drehen Sie die Schrauben wieder ein, mit denen die Akkuabdeckung befestigt ist.

#### 4 Verbinden Sie den Akkustecker und den Stecker für die Stromversorgung.

Möglicherweise benötigen Sie einen flachen Schraubendreher, um die Stecker zu befestigen.

#### 5 Wählen Sie die Einschalttaste, um die Verbindungen zu testen.

Wenn die Verbindung richtig hergestellt wurde, wird ein Ton ausgegeben, und die Status-LED blinkt grün.

#### 6 Schalten Sie das Gerät aus.

#### 7 Vergewissern Sie sich, dass die Dichtung fest in der unteren Abdeckung sitzt.

#### 8 Setzen Sie die Rückplatte wieder auf.

#### 9 Drehen Sie die sechs Schrauben wieder ein, mit denen die Rückplatte befestigt ist.

Laden Sie das Halsband vollständig auf, nachdem Sie den neuen Akku eingelegt haben.

### Auswechseln des Akkus des T5 mini Hundeortungshalsbands

Bevor Sie den Akku auswechseln können, müssen Sie Schmutz und Wasser vom Gerät entfernen. Sie benötigen außerdem einen kleinen Kreuzschlitzschraubendreher und den Sicherheitsschraubendreher aus dem Lieferumfang des Ersatzakku-Kits.

#### 1 Entfernen Sie die Schrauben von der L-förmigen Abdeckung über der VHF-Antenne.

#### 2 Nehmen Sie die L-förmige Abdeckung ab.

#### 3 Entfernen Sie die Schrauben außen an der Abdeckung der Rückseite.

#### 4 Nehmen Sie die L-förmige Abdeckung ab.

#### 5 Halten Sie die Kabel des Akkusteckers nahe am Stecker fest, und ziehen Sie den Stecker senkrecht zur Platine heraus, um den Stecker vom Gerät zu trennen.

#### 6 Halten Sie die Kabel der Steckverbindung nahe am Steckverbinder fest, und ziehen Sie die Steckverbindung

parallel zur Platine heraus, um die Steckverbindung vom Gerät zu trennen.

#### 7 Entfernen Sie die Schrauben an der Abdeckung des Akkufachs.

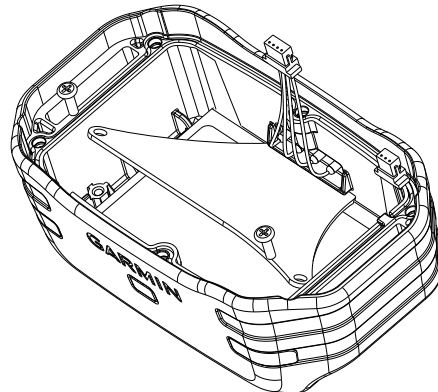
#### 8 Entfernen Sie die Abdeckung des Akkufachs.

#### 9 Entfernen Sie den Akku.

Der Akku sitzt fest im Akkufach. Möglicherweise müssen Sie den Akku mit einem stumpfen, nichtmetallischen Objekt von der Abdeckung lösen.

#### 10 Legen Sie den neuen Akku in den Vorderteil ein, wobei das Etikett des Akkus nach oben zeigt und das schmalere Ende des Akkus unter der Akkuladeleiste des Geräts sitzt.

#### 11 Setzen Sie die Abdeckung des Akkufachs wieder auf, drehen Sie die zwei Schrauben ein, und ziehen Sie sie fest.



#### 12 Vergewissern Sie sich, dass die Dichtung nicht beschädigt ist und dass sie vollständig in der Einkerbung sitzt.

#### 13 Verbinden Sie den Akkustecker und den Strom-Steckverbinder mit dem Gerät.

Bei ordnungsgemäßer Installation rasten die Stecker in die Anschlüsse ein.

#### 14 Setzen Sie die Abdeckung wieder auf, drehen Sie die Schrauben ein, und ziehen Sie sie fest, um die L-förmige Abdeckung zu befestigen.

#### 15 Setzen Sie die L-förmige Abdeckung wieder auf, drehen Sie die Schrauben ein, und ziehen Sie sie fest, um die L-förmige Abdeckung zu befestigen.

#### 16 Vergewissern Sie sich, dass die Dichtung nicht aus dem Gerät herausragt.

### Ersetzen des Halsbandes

Bevor Sie das Halsband ersetzen können, müssen Sie Schmutz und Wasser vom Gerät entfernen ([Reinigen des Geräts, Seite 13](#)).

#### 1 Entfernen Sie das Halsband von der GPS-Antenne, der VHF-Antennenführung und dem Hundegerät.

Möglicherweise müssen Sie das Halsband hin- und herziehen, um es zu entfernen. Möglicherweise müssen Sie die Schraube vom GPS-Antennengehäuse lösen. Entfernen Sie sie jedoch nicht.

#### 2 Führen Sie das neue Halsband durch das Hundegerät, die VHF-Antennenführung und die GPS-Antenne.

#### 3 Ziehen Sie bei Bedarf die Schrauben an, mit denen das GPS-Antennengehäuse befestigt ist.

### Informationen zum VHF-Funkgerät

Dieses Produkt darf nur auf bestimmten Funkfrequenzen verwendet werden, die je nach Nutzungsland unterschiedlich sind. Es ist möglich, auf dem Handgerät und dem Hundegerät eine andere Antenne zu montieren. Ein Antennenwechsel kann die Funkleistung verbessern und die Strahlungsleistung erhöhen. Verwenden Sie das Gerät nicht mit der Antenne eines

Drittanbieters oder einer nicht von Garmin zugelassenen Antenne. Details zur Leistung und Funkfrequenz dieses Produkts sowie zu zulässigem Zubehör und Leistungsgrenzen finden Sie unter [www.garmin.com/tracking-legal](http://www.garmin.com/tracking-legal).

### Ersetzen der VHF-Antenne im Handgerät

- 1 Identifizieren Sie die VHF-Antenne (*Alpha 50 Handgerät, Seite 1*).
- 2 Drehen Sie die VHF-Antenne gegen den Uhrzeigersinn, bis sie sich vom Gerät löst.
- 3 Setzen Sie die VHF-Ersatzantenne in den Antennenanschluss ein, und drehen Sie die Antenne mit der Hand bis zum Anschlag.

### Ersetzen der VHF-Antenne im Hundehalsbandgerät

#### HINWEIS

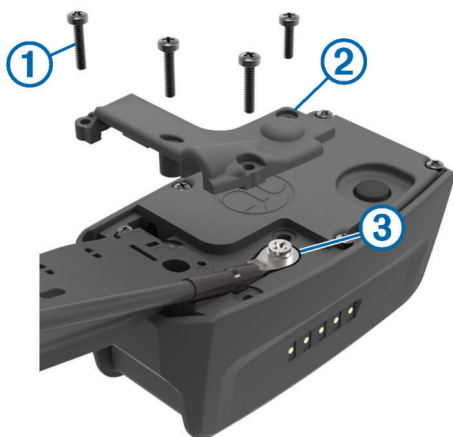
Biegen Sie das Verbindungsband zwischen dem Gehäuse des Hauptgeräts und der GPS-Antenne nicht übermäßig.

Berühren Sie bei entfernter Abdeckung nicht die Dichtung auf der gegenüberliegenden Seite der VHF-Antenne. Andernfalls könnte das wasserdichte Siegel des Hundehalsbandgeräts beschädigt werden.

Bevor Sie die VHF-Antenne ersetzen, müssen Sie Schmutz und Wasser vom Gerät entfernen. Sie benötigen auch einen kleinen Kreuzschlitzschraubendreher.

- 1 Entfernen Sie die 4 Schrauben ① von der Abdeckung über der VHF-Antenne.

**HINWEIS:** Notieren Sie sich, wo sich die kurze Schraube ② befindet.



- 2 Nehmen Sie die Abdeckung ab.
- 3 Entfernen Sie die Schraube ③, mit der die VHF-Antenne an der Rückplatte befestigt ist.
- 4 Ziehen Sie die Antenne aus der Antennenführung, um die alte Antenne zu entfernen.
- 5 Führen Sie die Antennenführung um das Halsband, und legen Sie die neue VHF-Antenne in die Führung ein. So weist die Antenne nach oben.
- 6 Drehen Sie die Schraube wieder ein, mit der die VHF-Antenne an der Rückplatte befestigt ist.
- 7 Setzen Sie die Abdeckung auf die VHF-Antenne.
- 8 Drehen Sie die 4 Schrauben wieder in die Abdeckung ein. Achten Sie dabei darauf, die kurze Schraube in die richtige Öffnung einzudrehen.

### Austauschen der Sicherung des KFZ-Anschlusskabels

#### HINWEIS

Achten Sie darauf, dass Sie beim Austauschen der Sicherung keine Kleinteile verlieren, und stellen Sie sicher, dass diese wieder an der richtigen Stelle angebracht werden. Das KFZ-

Anschlusskabel funktioniert nur, wenn es ordnungsgemäß zusammengesetzt ist.

Wenn das Gerät nicht im Fahrzeug aufgeladen werden kann, müssen Sie ggf. die Sicherung austauschen, die sich an der Spitze des Fahrzeugadapters befindet.

- 1 Drehen Sie das Endstück ① gegen den Uhrzeigersinn, um die Sperre zu lösen.



**TIPP:** Verwenden Sie bei Bedarf eine Münze, um das Endstück zu entfernen.

- 2 Entfernen Sie das Endstück, die silberne Spitze ② und die Sicherung ③.
- 3 Setzen Sie eine neue flinke Sicherung mit derselben Spannung ein, z. B. 1 oder 2 Ampere.
- 4 Setzen Sie die silberne Spitze auf das Endstück.
- 5 Drücken Sie das Endstück ein, und drehen Sie es im Uhrzeigersinn, um es wieder im KFZ-Anschlusskabel ④ einzurasten.

## Datenfelder

**Abbiegung/Kurve:** Die Winkeldifferenz (in Grad) zwischen der Peilung zum Ziel und dem aktuellen Kurs. L bedeutet, dass Sie nach links abbiegen sollen. R bedeutet, dass Sie nach rechts abbiegen sollen. Sie müssen auf einer Route navigieren, damit diese Daten angezeigt werden.

**Abstieg gesamt:** Die gesamte Höhendistanz, die seit dem letzten Zurücksetzen des Datenfelds im Abstieg zurückgelegt wurde.

**Abstiegsdurchschnitt:** Der durchschnittliche vertikale Abstieg seit dem letzten Zurücksetzen des Datenfelds.

**Abstiegsmaximum:** Die maximale Abstiegsrate in Metern oder Fuß pro Minute seit dem letzten Zurücksetzen des Datenfelds.

**Aktualisierungsrate:** Die Frequenz, auf der das Halsband Daten an das Handgerät sendet.

**Ankunft nächster Wegpunkt:** Die voraussichtliche Uhrzeit, zu der Sie den nächsten Wegpunkt der Route erreichen werden (in der Ortszeit des Wegpunkts). Sie müssen auf einer Route navigieren, damit diese Daten angezeigt werden.

**Ankunftszeit:** Die voraussichtliche Uhrzeit, zu der Sie das Endziel erreichen werden (in der Ortszeit des Ziels). Sie müssen auf einer Route navigieren, damit diese Daten angezeigt werden.

**Anstieg gesamt:** Die gesamte Höhendistanz, die seit dem letzten Zurücksetzen des Datenfelds im Aufstieg zurückgelegt wurde.

**Anstiegsdurchschnitt:** Der durchschnittliche vertikale Anstieg seit dem letzten Zurücksetzen des Datenfelds.

**Anstiegsmaximum:** Die maximale Anstiegsrate in Metern oder Fuß pro Minute seit dem letzten Zurücksetzen des Datenfelds.

**Barometer:** Der kalibrierte aktuelle Luftdruck.

**Batterie:** Die verbleibende Akkuleistung.

**Distanz zum Nächsten:** Die verbleibende Distanz zum nächsten Wegpunkt der Route. Sie müssen auf einer Route navigieren, damit diese Daten angezeigt werden.

**Distanz zum Ziel:** Die verbleibende Distanz zum Endziel. Sie müssen auf einer Route navigieren, damit diese Daten angezeigt werden.

**Gesamt-Ø-Geschwindigkeit:** Die Durchschnittsgeschwindigkeit in Bewegung und im Stand seit dem letzten Zurücksetzen des Datenfelds.

**Geschwindigkeit:** Die aktuelle Reisegeschwindigkeit.

**Gleitverhältnis:** Das Verhältnis von zurückgelegter horizontaler Distanz zur Differenz in der vertikalen Distanz.

**Gleitverhältnis zum Ziel:** Das Gleitverhältnis, das erforderlich ist, um von der aktuellen Position zur Zielhöhe abzustiegen. Sie müssen auf einer Route navigieren, damit diese Daten angezeigt werden.

**GPS-Genauigkeit:** Die Fehlertoleranz für Ihre genaue Position. Beispielsweise liegt die GPS-Genauigkeit für die aktuelle Position bei +/-3,65 m (12 Fuß).

**GPS-Signalstärke:** Die Stärke des GPS-Satellitensignals.

**Gutgemachte Geschwindigkeit:** Die Geschwindigkeit, mit der Sie sich einem Ziel entlang einer Route nähern. Sie müssen auf einer Route navigieren, damit diese Daten angezeigt werden.

**Herzfrequenz:** Ihre Herzfrequenz in Schlägen pro Minute. Das Gerät muss mit einem kompatiblen Herzfrequenzsensor verbunden sein.

**Höhe - Minimum:** Die minimale Höhe, die seit dem letzten Zurücksetzen des Datenfelds erreicht wurde.

**Höhe über NN:** Die Höhe der aktuellen Position über oder unter dem Meeresspiegel.

**Kilometerzähler:** Die gesamte, bei allen Reisen zurückgelegte Distanz. Dieser Gesamtwert wird beim Zurücksetzen der Reisedaten nicht gelöscht.

**Kurs:** Die Richtung von der Startposition zu einem Ziel. Die Strecke kann als geplante oder festgelegte Route angezeigt werden. Sie müssen auf einer Route navigieren, damit diese Daten angezeigt werden.

**Kursabweichung:** Die Distanz nach links oder rechts, die Sie von der ursprünglichen Wegstrecke abgekommen sind. Sie müssen auf einer Route navigieren, damit diese Daten angezeigt werden.

**Max. Geschwindigkeit:** Die höchste Geschwindigkeit, die seit dem letzten Zurücksetzen des Datenfelds erreicht wurde.

**Max. Höhe über NN:** Die maximale Höhe, die seit dem letzten Zurücksetzen des Datenfelds erreicht wurde.

**Nächster Wegpunkt:** Der nächste Punkt auf der Route. Sie müssen auf einer Route navigieren, damit diese Daten angezeigt werden.

**Peilung:** Die Richtung von der aktuellen Position zu einem Ziel. Sie müssen auf einer Route navigieren, damit diese Daten angezeigt werden.

**Position (gewählt):** Die aktuelle Position, die die ausgewählte Positionsformateinstellung verwendet.

**Position (Länge/Breite):** Die aktuelle Position in Längen- und Breitengraden unabhängig von der Positionsformateinstellung.

**Reisedauer gesamt:** Die gesamte Zeit, die Sie seit dem letzten Zurücksetzen des Datenfelds in Bewegung und im Stand verbracht haben.

**Reisedauer im Stand:** Die gesamte Zeit, die Sie seit dem letzten Zurücksetzen des Datenfelds im Stand verbracht haben.

**Reisedauer in Bewegung:** Die gesamte Zeit, die Sie seit dem letzten Zurücksetzen des Datenfelds in Bewegung verbracht haben.

**Richtung:** Die Richtung, in die Sie sich bewegen.

**Sonnenaufgang:** Der Zeitpunkt des Sonnenaufgangs basierend auf der aktuellen GPS-Position.

**Sonnenuntergang:** Der Zeitpunkt des Sonnenuntergangs basierend auf der aktuellen GPS-Position.

**Tagesstreckenzähler:** Die gesamte zurückgelegte Distanz seit dem letzten Zurücksetzen des Datenfelds.

**Trittfrequenz:** Die Anzahl der Umdrehungen der Tretkurbel oder die Anzahl der Schritte pro Minute. Das Gerät muss mit einem Zubehör zum Messen der Trittfrequenz verbunden sein, damit Daten angezeigt werden.

**Uhrzeit:** Die aktuelle Uhrzeit basierend auf der aktuellen Position und den Zeiteinstellungen (Format, Zeitzone und Sommerzeit).

**Umgebungsdruck:** Der nicht kalibrierte Umgebungsdruck.

**Vertikalgeschwindigkeit:** Die über einen Zeitraum festgestellte Aufstiegs- oder Abstiegsrate.

**Vertikalgeschwindigkeit zum Ziel:** Die Aufstiegs- oder Abstiegsrate zu einer vorgegebenen Höhe. Sie müssen auf einer Route navigieren, damit diese Daten angezeigt werden.

**Zeiger:** Ein Pfeil zeigt in die Richtung des nächsten Wegpunkts bzw. der nächsten Richtungsänderung. Sie müssen auf einer Route navigieren, damit diese Daten angezeigt werden.

**Zeit bis nächster Wegpunkt:** Die voraussichtlich verbleibende Zeit bis zum Erreichen des nächsten Wegpunkts der Route. Sie müssen auf einer Route navigieren, damit diese Daten angezeigt werden.

**Zeit bis Ziel:** Die voraussichtlich verbleibende Zeit bis zum Erreichen des Ziels. Sie müssen auf einer Route navigieren, damit diese Daten angezeigt werden.

**Zielpunkt:** Der letzte Punkt auf der Route zum Ziel. Sie müssen auf einer Route navigieren, damit diese Daten angezeigt werden.

**Zum Kurs:** Die Richtung, in die Sie sich fortbewegen müssen, um zur Route zurückzukehren. Sie müssen auf einer Route navigieren, damit diese Daten angezeigt werden.

**Ø-Geschwindigkeit in Bewegung:** Die Durchschnittsgeschwindigkeit in Bewegung seit dem letzten Zurücksetzen des Datenfelds.

## Fehlerbehebung

### Mein Handheld-Gerät reagiert nicht

Falls das Handheld-Gerät nicht mehr reagiert, können Sie es zurücksetzen.

**HINWEIS:** Durch diesen Vorgang werden keine Daten oder Einstellungen gelöscht.

- 1 Entfernen Sie die Batterien.
- 2 Legen Sie die Batterien wieder ein ([Einlegen von Batterien, Seite 1](#)).

### Meine Hundehalsbandgeräte haben einen ID-Konflikt

Jeder verfolgte Hund hat eine eigene ID-Nummer. Wenn zwei Hunden in Reichweite des Handgeräts dieselbe ID-Nummer zugewiesen ist, gibt das Handgerät eine Warnung bezüglich des ID-Signalkonflikts aus. Folgen Sie den Anweisungen auf dem Bildschirm, um den Konflikt zu beheben.

Die Zuweisung von IDs sollte nach Möglichkeit automatisch vom Handgerät übernommen werden. Bei Bedarf können Sie einem Hund manuell eine neue ID-Nummer zuweisen.

### Mein Handgerät meldet keine Bellsignale

**HINWEIS:** Diese Funktion ist nicht in allen Gebieten verfügbar.

Die Funktion zum Erkennen von Bellsignalen funktioniert nicht, wenn das Hundehalsbandgerät nicht richtig angelegt ist. Sie sollten das Gerät in der Nähe der Stimmbänder positionieren oder das Hundehalsbandgerät enger anlegen ([Anlegen des Hundehalsbands, Seite 2](#)).

## Weitere Informationsquellen

Weitere Informationen zu diesem Produkt finden Sie auf der Garmin Website.

- Rufen Sie die Website [www.garmin.com/alpha](http://www.garmin.com/alpha) auf.
- Rufen Sie die Website [www.garmin.com/outdoor](http://www.garmin.com/outdoor) auf.
- Rufen Sie die Website [www.garmin.com/learningcenter](http://www.garmin.com/learningcenter) auf.
- Weitere Informationen finden Sie im Benutzerhandbuch des Hundehalsbandgeräts.
- Rufen Sie die Website [buy.garmin.com](http://buy.garmin.com) auf, oder wenden Sie sich an einen Garmin Händler, wenn Sie weitere Informationen zu optionalen Zubehör- bzw. Ersatzteilen benötigen.

### **Registrieren des Geräts**

Helfen Sie uns, unseren Service weiter zu verbessern, und füllen Sie die Online-Registrierung noch heute aus.

- Rufen Sie die Website [garmin.com/express](http://garmin.com/express) auf.
- Bewahren Sie die Originalquittung oder eine Kopie an einem sicheren Ort auf.

# Index

## A

- Akku **13, 15**
  - aufbewahren **14**
  - auswechseln **15, 16**
- Alarmer
  - Annäherung **9**
  - Hund **4**
  - Marine **12**
  - Position **3**
  - Töne **11**
  - Uhr **9**
- Almanach **9**
- Angeln und Jagen, Zeiten **9**
- Annäherungsalarmer **9**
- Anschlusskabel, Austauschen der Sicherung **17**
- ANT+ Sensoren, koppeln **15**
- Aufladen, Halsband **2**

## B

- BaseCamp **5, 11, 14**
- Batterie **13**
  - Betriebszeit **11**
  - Betriebszeit optimieren **11**
  - einlegen **1**
  - Laufzeit optimieren **5**
- Beleuchtung **11**
- Benutzerdaten, löschen **15**
- Benutzerdefinierte Datenfelder **10**
- Bildschirm
  - Einstellungen **11**
  - reinigen **13**

## C

- chirp **9, 12**
- Computer, anschließen **14**

## D

- Dateien, übertragen **9, 14**
- Daten
  - gemeinsam nutzen **7, 10**
  - weitergeben **7**
  - Weitergeben von Daten **10**
- Datenfelder **3, 7, 10**
- Display., Helligkeit **2** *Siehe auch* Displaybeleuchtung

## E

- Einschalttaste **2**
- Einstellungen **11, 12**
- Erkennung von Bellsignalen **10**
- Ersatzteile **15–17**

## F

- Fehlerbehebung **18**
  - Erkennung von Bellsignalen **18**
  - Hundesignale **18**
- Flächenberechnung **9**
- Funkfrequenzen **16**
- Funkverkehr **5**

## G

- Garmin Express **13**
  - Aktualisieren der Software **13**
  - Registrieren des Geräts **13**
- Geocaches **9**
  - Einstellungen **12**
  - herunterladen **9**
- Geofences **3**
- Gerät, Registrierung **19**
- Geräte-ID **13**
- GPS **10**
  - Einstellungen **11**

## H

- Halsband **5**
  - Akku auswechseln **15, 16**
  - anlegen **2**
  - aufladen **2**

- ersetzen **16**
  - VHF-Antenne **1, 17**
- Hauptmenü, anpassen **10**
- Helligkeit **2**
- Herunterladen, Geocaches **9**
- Hinzufügen von Hunden **4, 5**
- Höhe **7, 8**
  - Profil **8**
- Höhenmesser **12**
  - kalibrieren **8**
- Hund **4**
  - Aktualisierungsrate **5**
  - Alarmer **4**
  - Art **4**
  - dorthin navigieren **3**
  - Einstellungen **11**
  - hinzufügen **4, 5**
  - ID **4**
  - Informationen **3, 4, 7**
  - Ortung **3, 5**
  - Ortungs- und Steuerungs-codes **4**
  - Ortungs- und Trainings-codes **4**
  - Statistiken **4**
  - Status **3**
  - Tracking **3**
  - Tracks **4, 14**

## J

- Jagddaten **3**

## K

- Kalender **9**
- Kalibrieren, Höhenmesser **8**
- Karten **5, 7**
  - aktualisieren **13**
  - Ausrichtung **7, 11**
  - Datenfelder **7**
  - Einstellungen **11, 12**
  - Navigation **7**
  - optional **15**
  - vergrößern/verkleinern **3, 11**
- Kompass **7, 8**
  - Einstellungen **12**
  - kalibrieren **7**
  - navigieren **8**
- Koppeln, ANT+ Sensoren **15**

## L

- Löschen
  - alle Benutzerdaten **15**
  - Profile **11**

## M

- Marine, Alarmer einstellen **12**
- Maßeinheiten **11**
- microSD Karte. *Siehe* Speicherkarte

## N

- Name, bearbeiten **4**
- Navigation **3, 7, 8**
  - Höhenmesser **8**

## P

- Peilen und los **8**
- Peilungszeiger **8**
- Produktregistrierung **13, 19**
- Profile **10**
  - bearbeiten **11**
  - löschen **11**

## R

- Registrieren des Geräts **13, 19**
- Reinigen des Geräts **13**
- Reiseinformationen
  - anzeigen **8**
  - zurücksetzen **8**
- Rettungsmodus **10**
- Routen **6**
  - bearbeiten **6**
  - Einstellungen **12**
  - erstellen **6**

- löschen **6**
- navigieren **6**
- Routenplanung. *Siehe* Routen

## S

- Satellitensignale **10**
  - erfassen **2**
- Schwarm, speichern **5**
- Sicherung, austauschen **17**
- Sichtlinien-Funkverkehr **5**
- Software
  - aktualisieren **13**
  - Updates **13**
- Sonnenaufgang und -untergang, Zeiten **9**
- Speicherkarte **14, 15**
- Sperrern, Tasten **1**
- Stoppuhr **10**
- Strecken, Zeiger **8**
- Suchen von Positionen **8**
- Symbole **3**

## T

- Tastatur **2**
- Tasten **1**
  - sperrern **1**
- Technische Daten **13**
- Töne **11**
- TracBack **7**
- Tracks **4, 6, 7**
  - aufzeichnen **6**
  - Einstellungen **11**
  - navigieren **7**
  - speichern **7**

## U

- übertragen, Tracks **14**
- Übertragen, Dateien **9, 14**
- Updates, Software **13**
- USB
  - Anschluss **1**
  - Massenspeichermodus **14**
  - trennen **15**
  - Übertragen von Dateien **14**

## V

- Vergrößern/verkleinern, Karten **3**
- VHF-Antenne **17**
- VIRB Fernbedienung **10**

## W

- WAAS **11**
- Wegpunkte **5, 8**
  - bearbeiten **5, 6**
  - löschen **6**
  - navigieren **5**
  - projizieren **6**
  - speichern **5**
- Weitergeben von Daten **7**

## Z

- Zeiteinstellungen **12**
- Zubehör **15, 18**
- Zurücksetzen des Geräts **18**





# [www.garmin.com/support](http://www.garmin.com/support)



1800 235 822



+43 (0) 820 220230



+ 32 2 672 52 54



0800 770 4960



1-866-429-9296



+385 1 5508 272  
+385 1 5508 271



+420 221 985466  
+420 221 985465



+ 45 4810 5050



+ 358 9 6937 9758



+ 331 55 69 33 99



+ 39 02 36 699699



(+52) 001-855-792-7671



0800 427 652



0800 0233937



+47 815 69 555



00800 4412 454  
+44 2380 662 915



+35 1214 447 460



+386 4 27 92 500



0861 GARMIN (427 646)  
+27 (0)11 251 9800



+34 93 275 44 97



+ 46 7744 52020



+886 2 2642-9199 ext 2



0808 238 0000  
+44 870 850 1242



+49 (0) 89 858364880  
zum Ortstarif - Mobilfunk  
kann abweichen



913-397-8200  
1-800-800-1020

